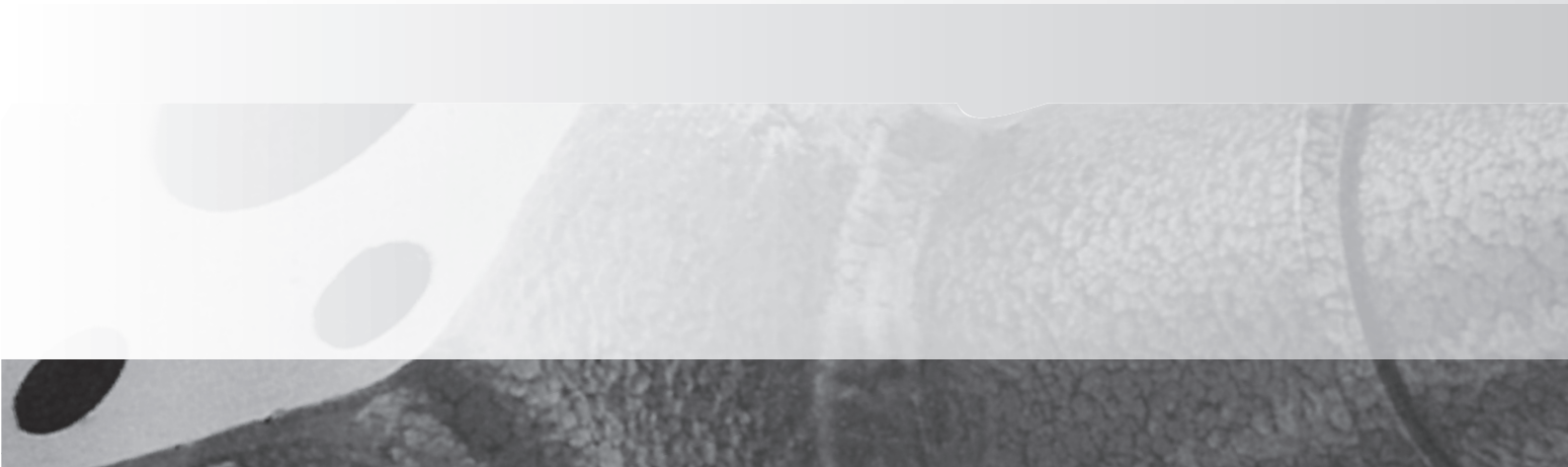


# KRACHT



Vorgesteuerte  
Druckreduzierventile

**VRN 2-06**

Für Blockeinbau sowie Verkettungssysteme

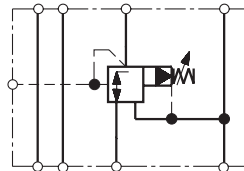
Ausführung MA mit Rückschlagventil

4 Druckstufen

2 Druckeinstellvarianten

Druckreduzierung in Kanälen A oder P

Anschlussmaße nach ISO 4401-AB-03-4-A  
und DIN 24 340-A6



NG 06

$p_{\max}$  bis 320 bar

$Q_{\max}$  bis 40 l/min

## Beschreibung

Die Druckventile VRN2 sind vorgesteuerte Druckreduzierventile in Einbaubauweise und 3-Wege-Ausführung, d.h. mit Absicherung des Sekundärkreises. Für den Einbau in Höhenverkettungssystemen stehen zwei Gehäuseausführungen mit Druckreduzierung in den Kanälen A oder P zur Verfügung. In Gehäuse MA ist ein Rückschlagventil eingebaut, welches den freien Durchfluss in Gegenrichtung ermöglicht.

Das Druckreduzierventil besteht aus einer Büchse (1) mit einem Befestigungsgewinde M 22 x 1,5, Steuerkolben (2), Steuerfeder (3) und Einstellelement (4) (je nach Ausführung). Bei der Modulausführung kommt noch ein entsprechendes Gehäuse (5), bzw. ein Rückschlagventil (6) dazu.

### Ausführung für Blockeinbau

Das Medium aus dem Primärkreis fließt zur ersten Steuerkante, an der der Eingangsdruck reduziert wird.

Die Höhe des reduzierten Druckes entspricht der Feder Vorspannung des Kugelvorsteuerventils. Der reduzierte Druck wird ständig kontrolliert und mit dem eingestellten Druck verglichen. Entsteht eine Regelabweichung, erfolgt eine entsprechende Nachregelung und der reduzierte Druck wird wieder auf den gewünschten Wert zurückgestellt.

Nach der Druckreduzierung fließt das Medium durch die Kolbenbohrung zum Ausgangskanal des Modulgehäuses.

Steigt der Druck im Ausgang des Ventils durch Überlastung des Verbrauchers an, verschiebt sich der Steuerkolben weiter gegen die Feder, die Reduziersteuerkante wird geschlossen und die zweite Steuerkante geöffnet. Der überflüssige Volumenstrom fließt über den „dritten Kanal“ zum Tank ab. Der Steuerstrom der Vorsteuerstufe (aus dem Federraum) wird gleichfalls über den Kanal T abgeführt.

### Modulausführung MA

Bei Ausführung MA tritt das Druckmedium (vom Wegeventil) ins Gehäuse durch Kanal A1 ein. Der Eingangsdruck wird reduziert und zum Ausgangskanal A2 und weiter zum Verbraucher geführt. In Gegenrichtung fließt das Medium durch ein Rückschlagventil, welches zur Kolbensteuerkante parallel geschaltet ist.

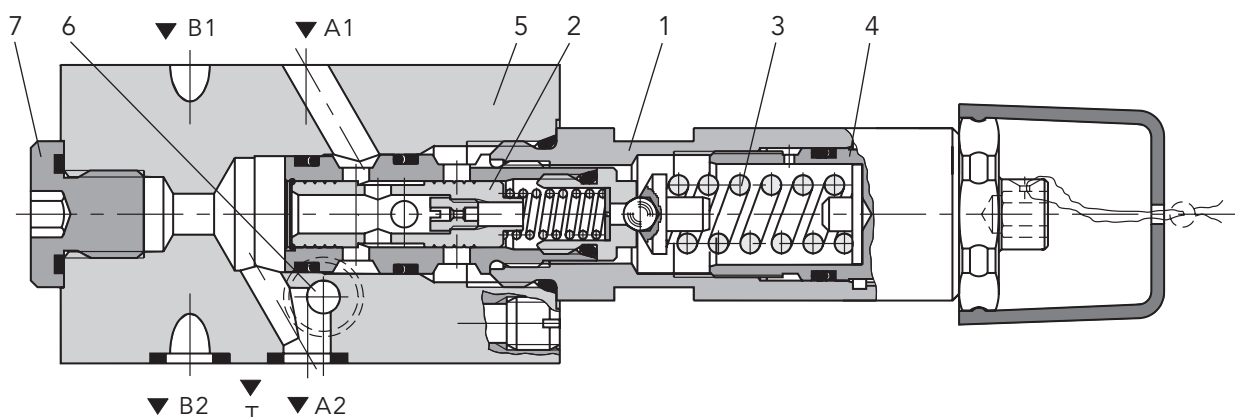
### Modulausführung MP

Bei der Ausführung MP erfolgt die Druckreduzierung vom Kanal P2 in Kanal P1, d.h. in Richtung des Wegeventils.

Bei allen Ausführungen kann ein Kontrollmanometer am Anschluss G 1/4 angeschlossen werden (7).

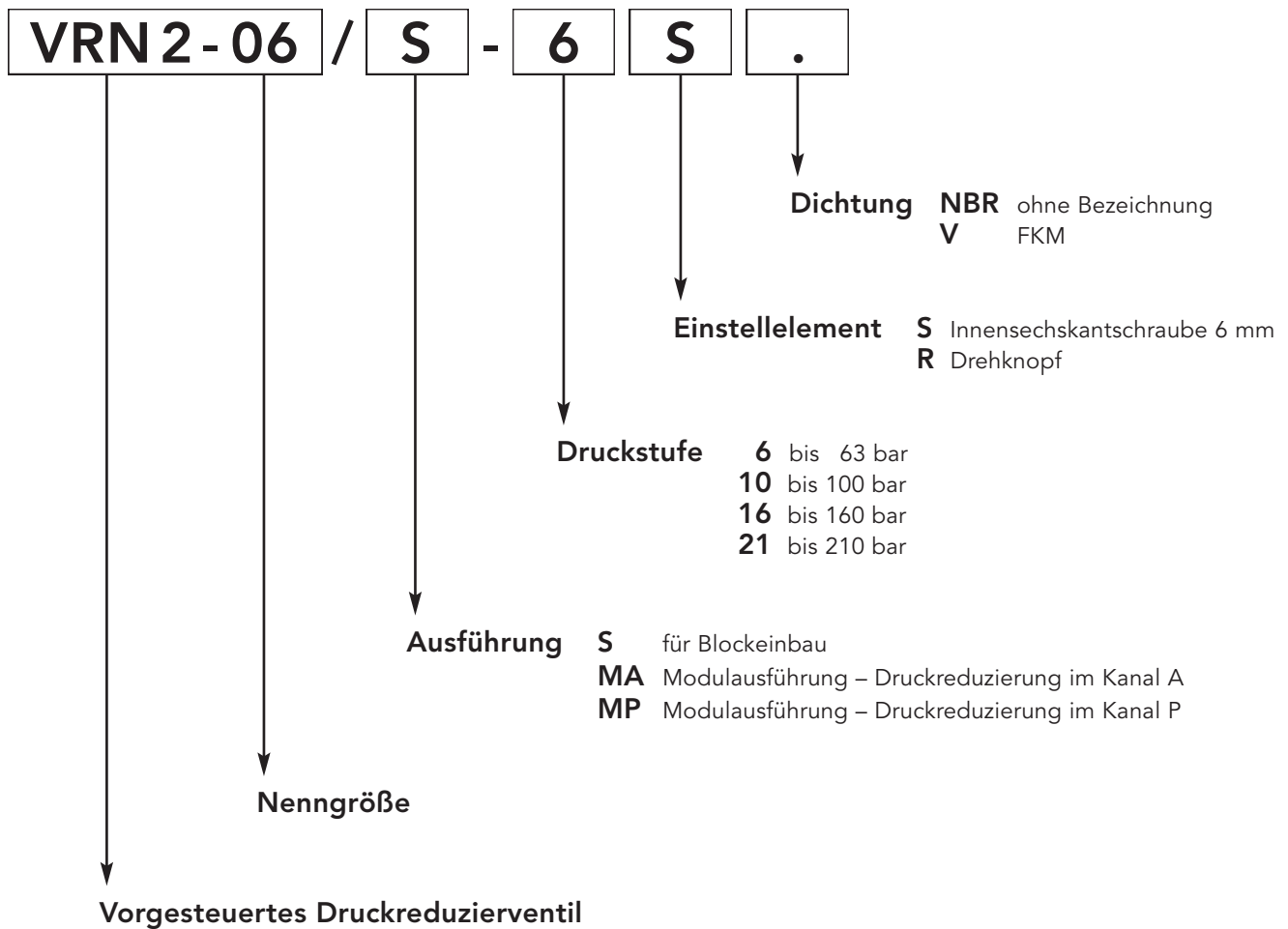
In der Grundausführung sind die Ventilkörper und die Einstellschrauben verzinkt.

Die Gehäuse der Ausführungen M sind phosphatiert.

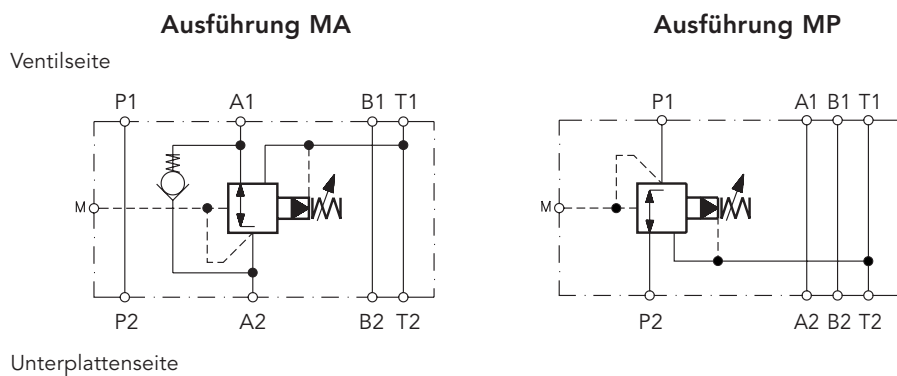


## Typenschlüssel

### Bestellbeispiel



## Schaltschema



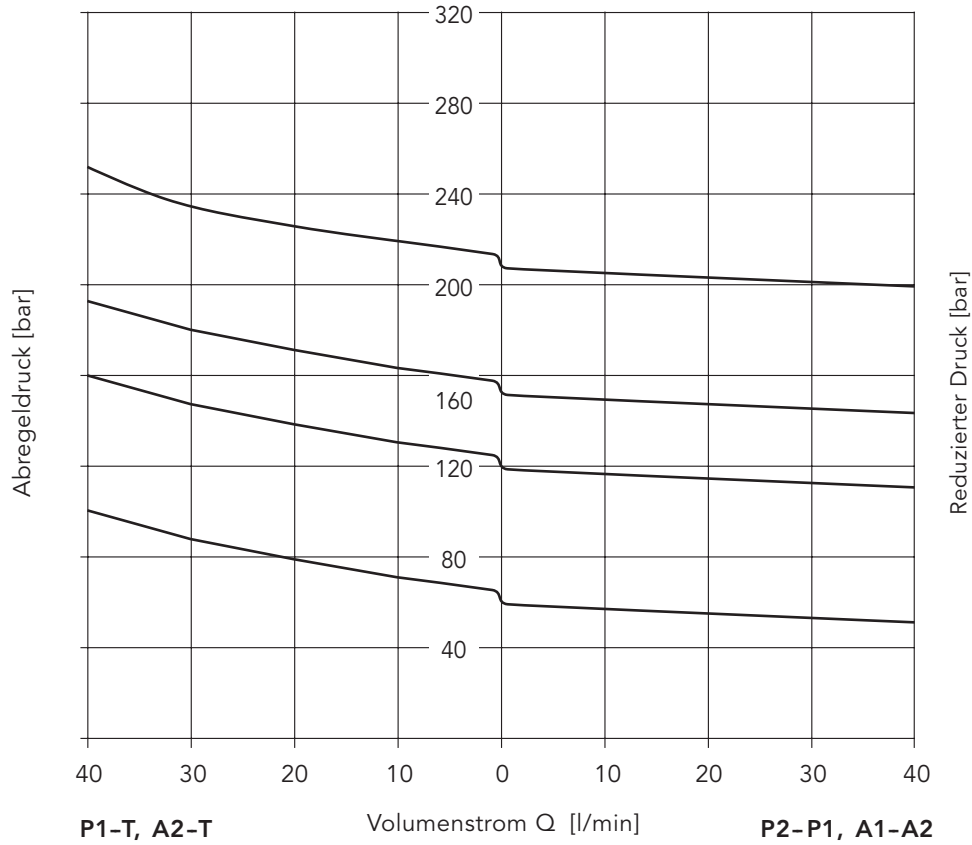
## Kenngößen

Nenngröße	mm	06
Max. Volumenstrom	l/min	40
Max. Steuerstrom	l/min	0,25
Max. Eingangsdruck	bar	320
Max. Reduzierter Druck	bar	63, 100, 160, 210
Max. Betriebsdruck im Anschluss T	bar	160
Druckflüssigkeit	Mineralöl (HM, HV) nach DIN 51254	
Flüssigkeitstemperaturbereich für Standard-Dichtung (NBR)	°C	- 30... + 80
Flüssigkeitstemperaturbereich für FKM-Dichtung	°C	- 20... + 80
Viskositätsbereich	mm <sup>2</sup> /s	20 ... 400
Verschmutzungsgrad	max. zulässiger Verschmutzungsgrad der Flüssigkeit nach ISO 4406 (1999), Klasse 21/18/15.	
Masse:		
Ausführung S	kg	0,22
Ausführung MA	kg	1,20
Ausführung MP	kg	1,10
Einbaulage	beliebig	

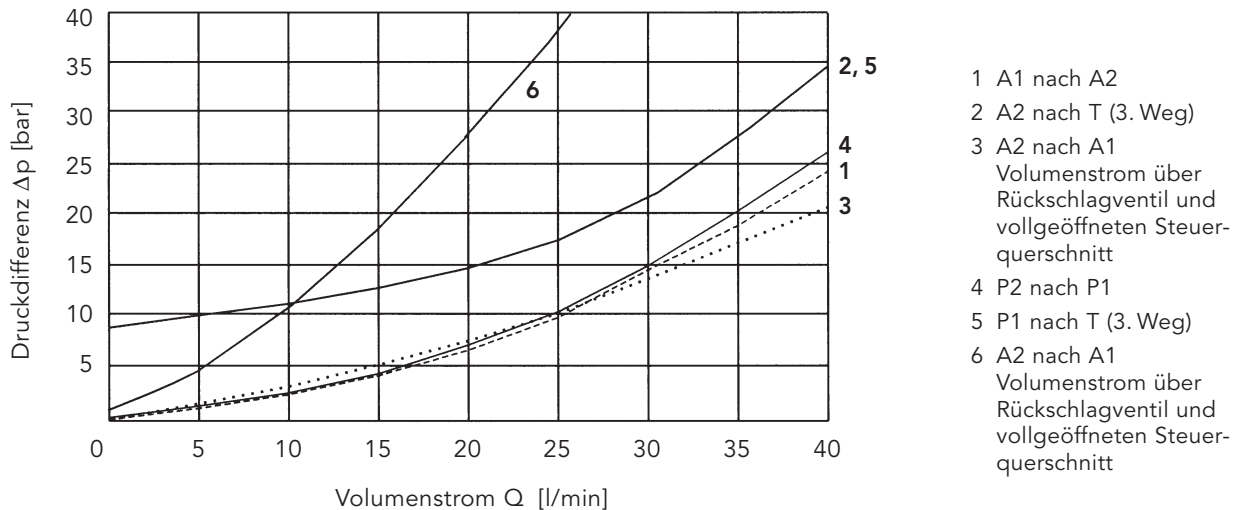
## Bestellnummern der Zwischenplatten

Gehäuse für Modulbauweise – NBR	Bestellnummer	Gehäuse für Modulbauweise – FKM	Bestellnummer
MA06-VRN2	556-1083	MA06-VRN2/V	556-1084
MP06-VRN2	556-1081	MP06-VRN2/V	556-1082

**p-Q Kennlinien** gemessen bei  $v = 35 \text{ mm}^2/\text{s}$  und  $t = 40^\circ\text{C}$



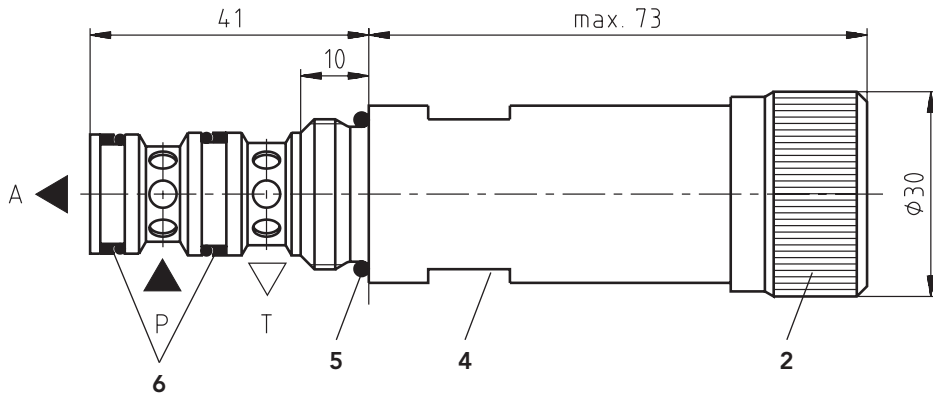
**$\Delta p$ -Q Kennlinien** gemessen bei  $v = 35 \text{ mm}^2/\text{s}$  und  $t = 40^\circ\text{C}$



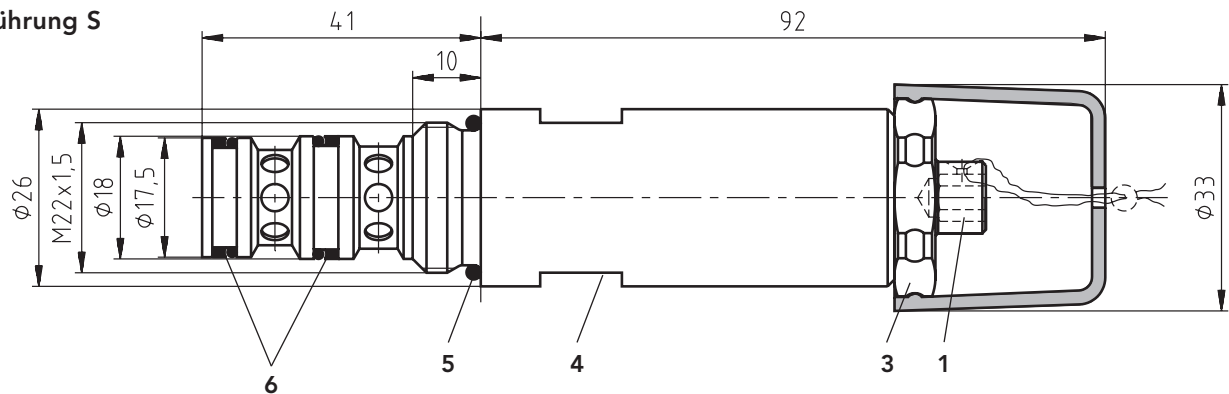
- 1 A1 nach A2
- 2 A2 nach T (3. Weg)
- 3 A2 nach A1  
Volumenstrom über  
Rückschlagventil und  
vollgeöffneten Steuer-  
querschnitt
- 4 P2 nach P1
- 5 P1 nach T (3. Weg)
- 6 A2 nach A1  
Volumenstrom über  
Rückschlagventil und  
vollgeöffneten Steuer-  
querschnitt

## Abmessungen Maßangaben in mm

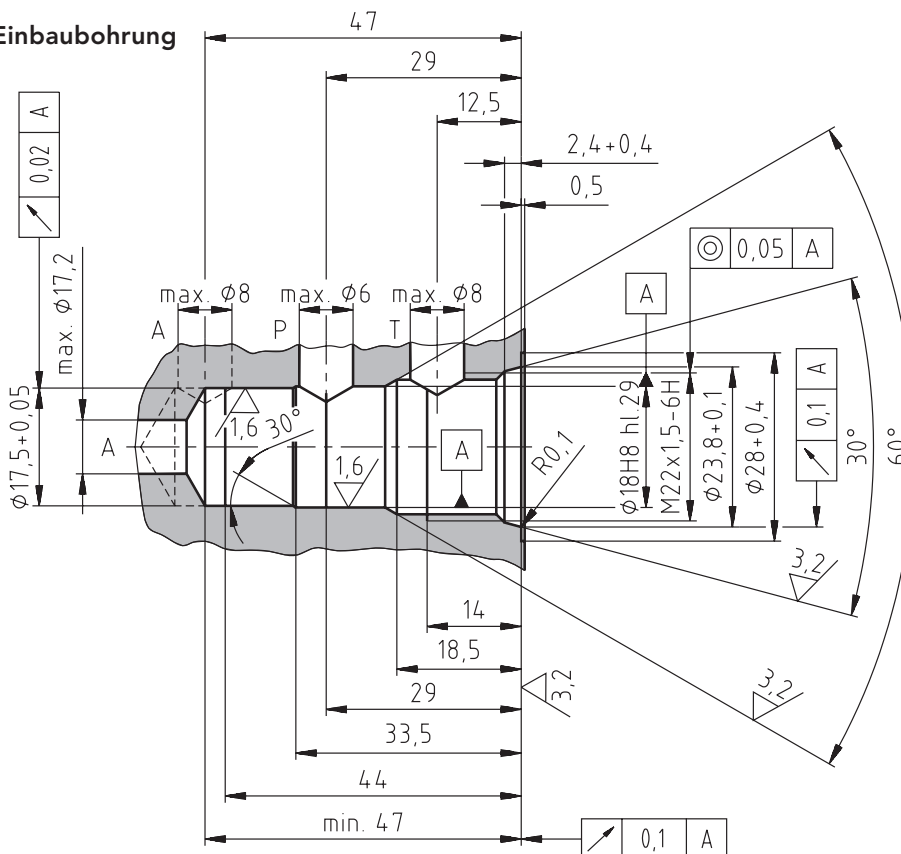
### Ausführung R



### Ausführung S



### Einbaubohrung

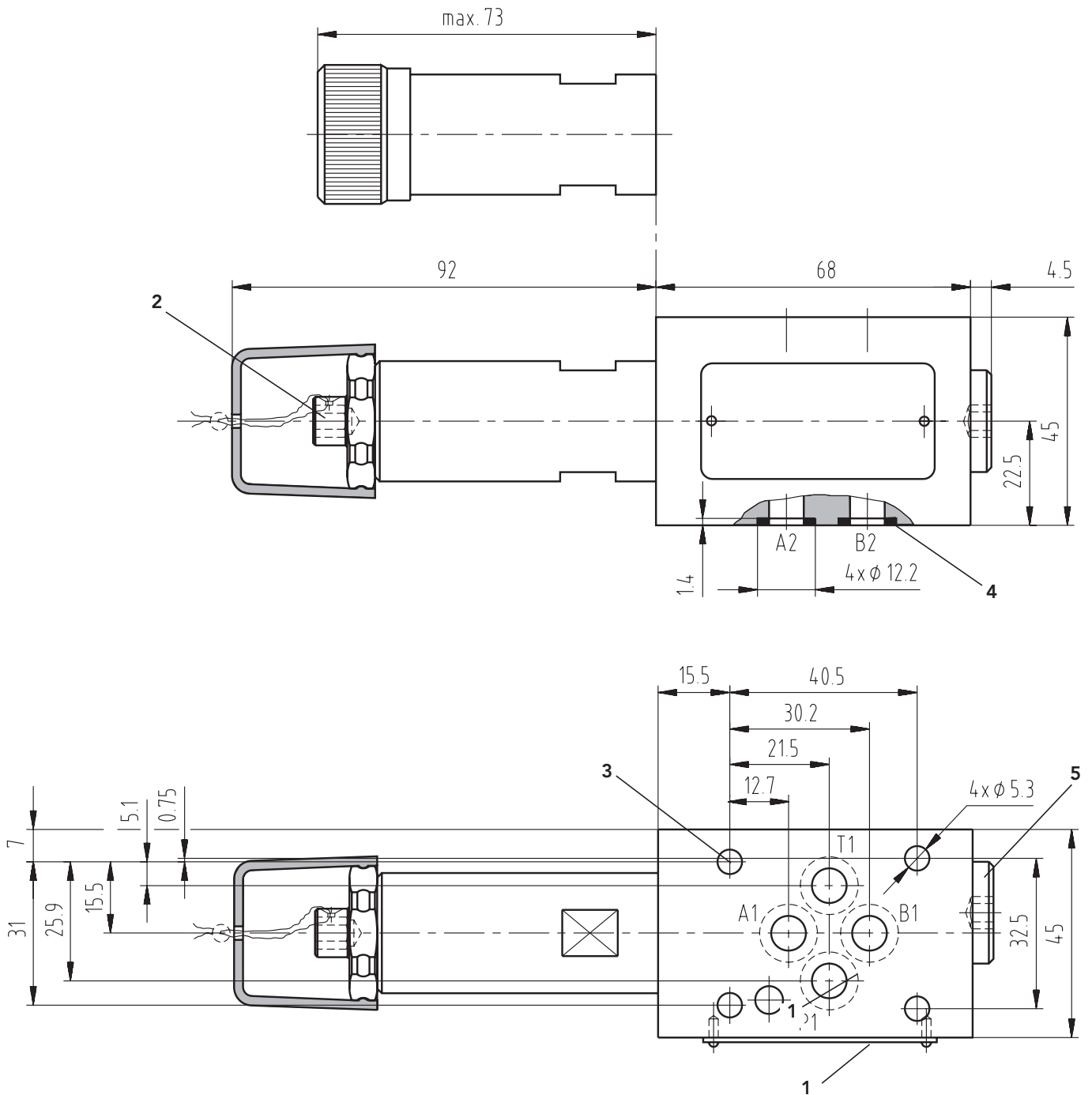


- 1 Einstellelement S  
(Innensechskantschraube 6 mm)
- 2 Einstellelement R  
(Drehknopf)
- 3 Kontermutter  
(Sechskant s = 27 mm)
- 4 Schlüsselflächen (s = 24 mm)  
– Anziehmoment 60 Nm
- 5 O-Ring 19,4 x 2,1 NBR 80 (1 Stück)  
(wird mitgeliefert)
- 6 Kombinierte Dichtung:  
O-Ring 14 x 1,78 NBR 90 (2 Stück)  
Stützring  
14,73 x 17,43 x 1,14 (2 Stück)  
(wird mitgeliefert)



## Abmessungen Maßangaben in mm

### Ausführung MP



0,01/100 mm

0,8 (Rmax. 6,3)

Erforderliche Oberflächengüte des Gegenstückes

- 1 Typenschild
- 2 Einstellelement zur Druckeinstellung
- 3 4 Durchgangsbohrungen zur Ventilbefestigung
- 4 Rechteckring 9,25 x 1,68 (4 Stück) (werden mitgeliefert)
- 5 Stopfen G 1/4 (Anschluss für Manometer)

## Ersatzteile

Ausführung	Abmessung, Anzahl	Bestellnummer
Einschraubbauweise NBR	O-Ring 9 x 1,8 NBR 70 (1 Stück)	556-0234
	O-Ring 14 x 1,78 NBR 90 (2 Stück)	
	O-Ring 17 x 1,8 NBR 70 (1 Stück)	
	O-Ring 19,4 x 2,1 NBR 80 (1 Stück)	
	Stützring BBP80-B-015-N9 14,73 x 17,43 x 1,14 (2 Stück)	
	Stützring BBP80-B-016-N9 16,33 x 19,03 x 1,14 (1 Stück)	
Einschraubbauweise FKM	O-Ring 9,25 x 1,78 (1 Stück)	556-0236
	O-Ring 14 x 1,78 (2 Stück)	
	O-Ring 17,17 x 1,78 (1 Stück)	
	O-Ring 19,4 x 2,1 (1 Stück)	
	Stützring 14,73 x 17,43 x 1,14 (2 Stück)	
Ausführung	Abmessung, Anzahl	Bestellnummer
Modulbauweise NBR	O-Ring 9 x 1,8 (1 Stück)	556-0235
	O-Ring 14 x 1,78 (2 Stück)	
	O-Ring 17 x 1,8 (1 Stück)	
	O-Ring 9,75 x 1,78 (1 Stück)	
	O-Ring 19,4 x 2,1 (1 Stück)	
	Stützring 14,73 x 17,43 x 1,14 (2 Stück)	
	Stützring 16,33 x 19,03 x 1,14 (1 Stück)	
	Square-Ring 9,25 x 1,68 (4 Stück)	
Modulbauweise FKM	O-Ring 9,25 x 1,78 (5 Stück)	556-0237
	O-Ring 14 x 1,78 (2 Stück)	
	O-Ring 17,17 x 1,78 (1 Stück)	
	O-Ring 19,4 x 2,1 (1 Stück)	
	Stützring 14,73 x 17,43 x 1,14 (2 Stück)	
	Stützring 17,4 x 1,3 (1 Stück)	

## Vorzugstypen

Vorzugstypen	Bestellnummer	Vorzugstypen	Bestellnummer
VRN 2-06/S-10S	556-1002	VRN 2-06/MP-10S	556-1022
VRN 2-06/S-21S	556-1004	VRN 2-06/MP-21S	556-1024

### Hinweis

- Die Verpackungsfolie ist recyclingfähig.
- Befestigungsbolzen müssen gesondert bestellt werden. Anziehmoment ist 8,9 Nm.
- Die angegebenen Daten dienen allein der Produktbeschreibung und sind nicht als zugesicherte Eigenschaften im Rechtssinne zu verstehen.

# Produktportfolio

## Förderpumpen

Förderpumpen für Schmierölversorgungsanlagen, Niederdruck-, Füll- und Speisesysteme, Dosier- und Mischsysteme.

## Mobilhydraulik

Ein- und mehrstufige Hochdruckzahnradpumpen, Zahnradmotore und Ventile für Baumaschinen, Kommunalfahrzeuge, Landmaschinen, LKW-Aufbauten.

## Durchflussmessung

Zahnradmesszellen und Elektronik für Volumen- und Durchflussmesstechnik in Hydraulik, Prozess- und Lackiertechnik.

## Industriehydraulik / Prüfstandbau

Wege- und Proportionalventile nach Cetop. Hydrozylinder, Druck-, Mengen- und Sperrventile in Rohr- und Plattenbauweise, Hydraulikzubehör. Technologieprüfstände / Fluid-Prüfstände.



VRN 2-06/DE/06.07

# KRACHT