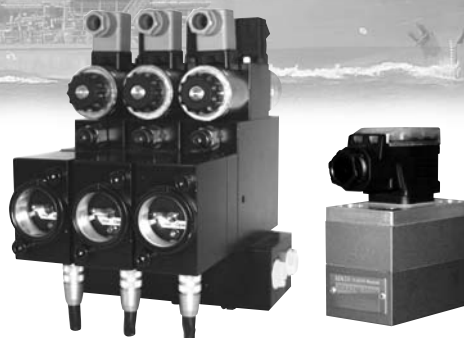


# KRACHT



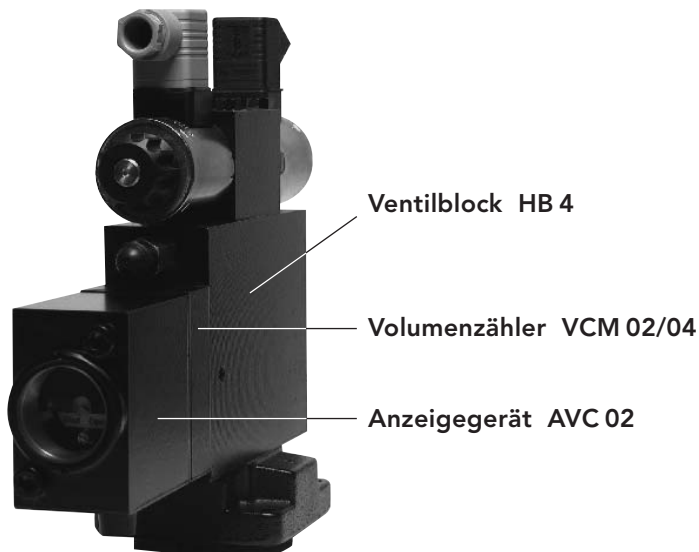
## VOLUMEK

Ventil-Positionsanzeiger 02/04

## VOLUTRONIC®

Ventil-Positionsmessgerät 0,2

**Beschreibung**

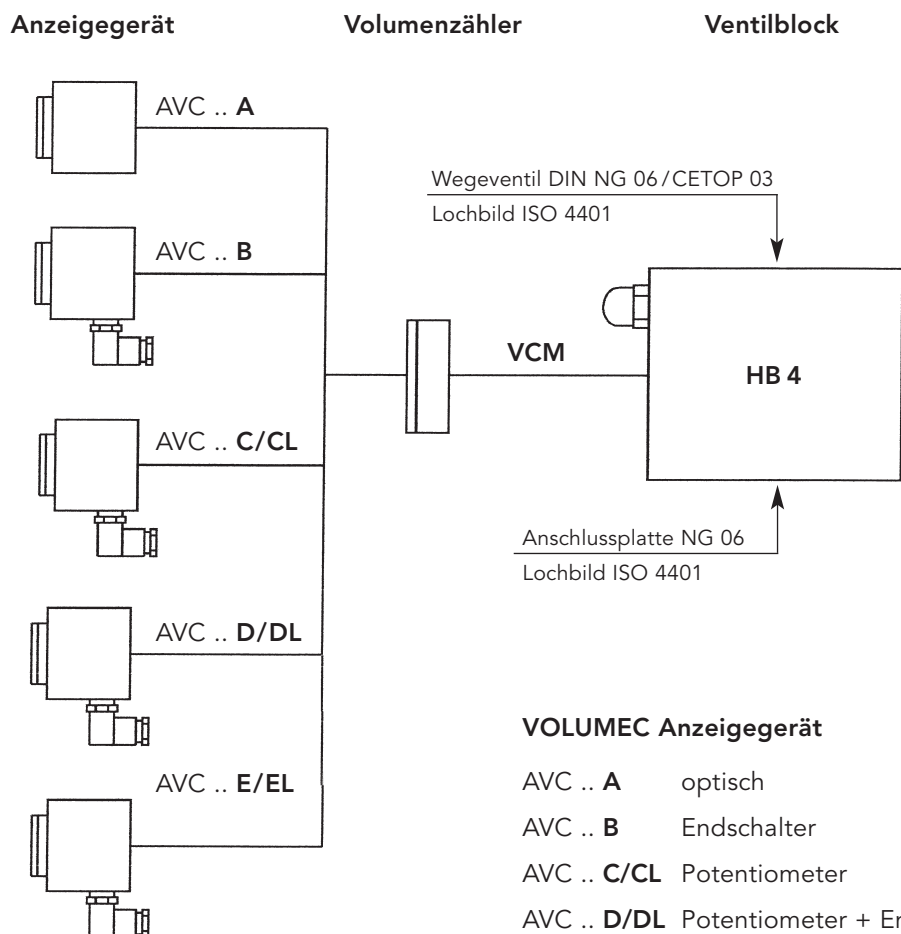


Der Ventil-Positionsanzeiger VOLUMEK ist eine Verkettungseinheit mit dem Anschlusslochbild für direktgesteuerte Wegeventile NG 06 nach ISO 4401-03-02-0-02 / DIN 24340-A6. Im einzelnen besteht das Modul aus einem Ventilblock, Volumenzähler und Anzeigergerät.

Montiert auf eine Anschlussplatte und komplettiert mit einem Wegeventil dient der VOLUMEK dazu, hydraulisch betätigte Schiffsarmaturen für Ballast-, Cargo- oder Strippingsysteme zu steuern, den Verstellweg der Armatur zu messen und anzuzeigen. Das Steuermodul ist für den Einbau in Deckboxen geeignet.

Die Anzeige der volumetrisch erfassten Armaturenstellung kann optisch direkt vor Ort abgelesen oder elektrisch über Poti oder Endschalter abgegriffen werden.

**Modularer Aufbau**

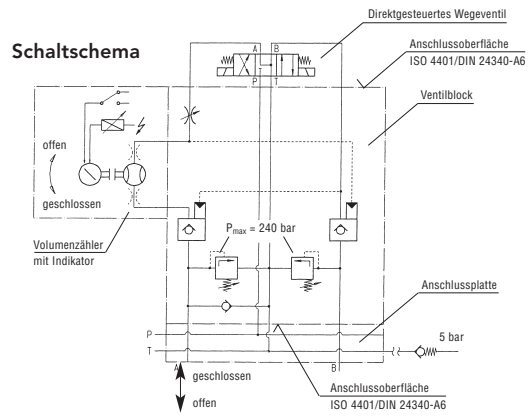
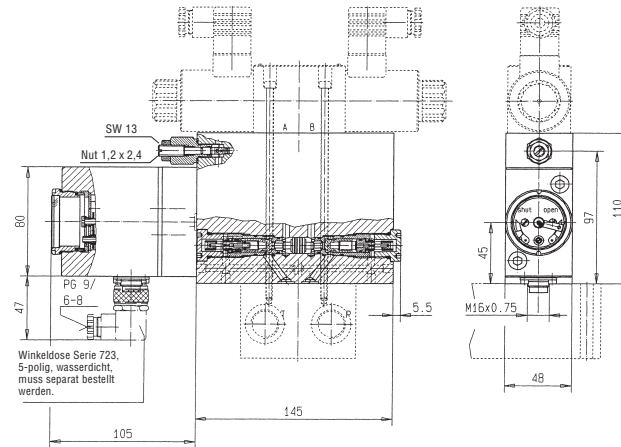


**VOLUMEK Anzeigergerät**

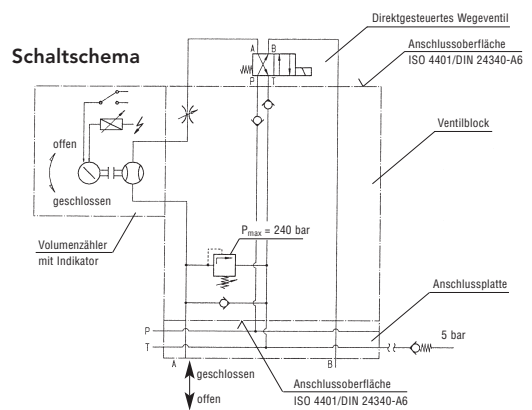
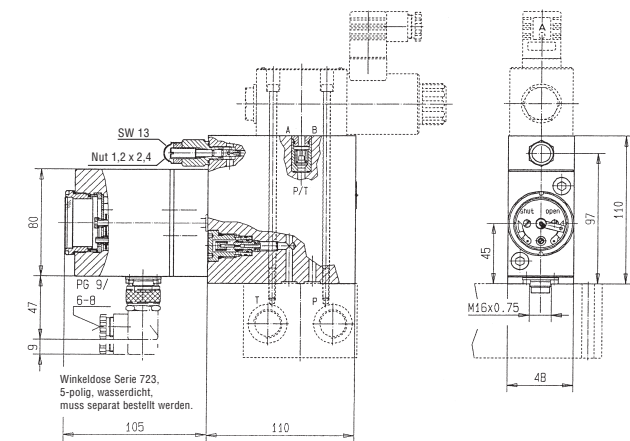
- AVC .. A optisch
- AVC .. B Endschalter
- AVC .. C/CL Potentiometer
- AVC .. D/DL Potentiometer + Endschalter
- AVC .. E/EL Potentiometer mit Schleppzeiger

Anwendungsbeispiele

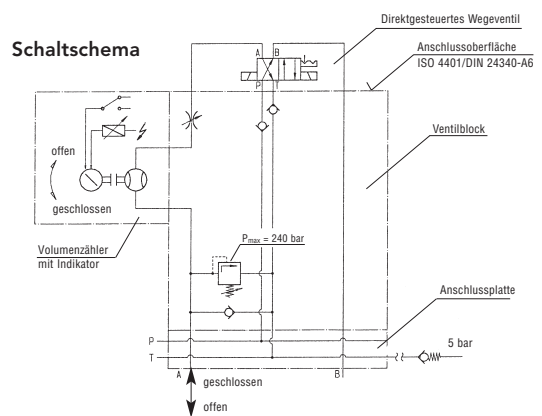
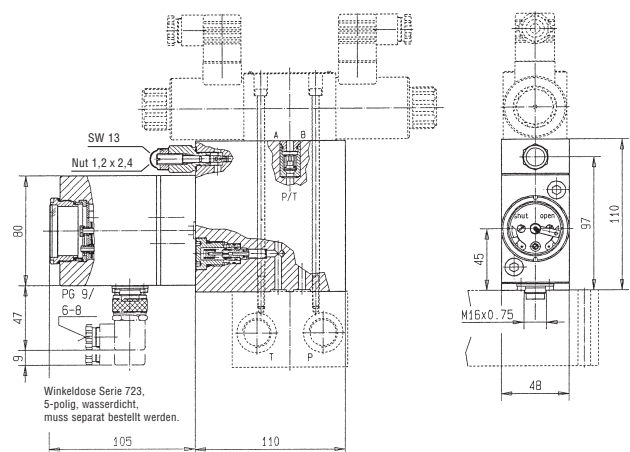
Anwendungsbeispiel für 4/3 Wegeventil (Funktion 0311)



Anwendungsbeispiel für 4/2 Wegeventil mit Federrückführung (Funktion 0324)



Anwendungsbeispiel für 4/2 Wegeventil mit Raste (Funktion 0324)



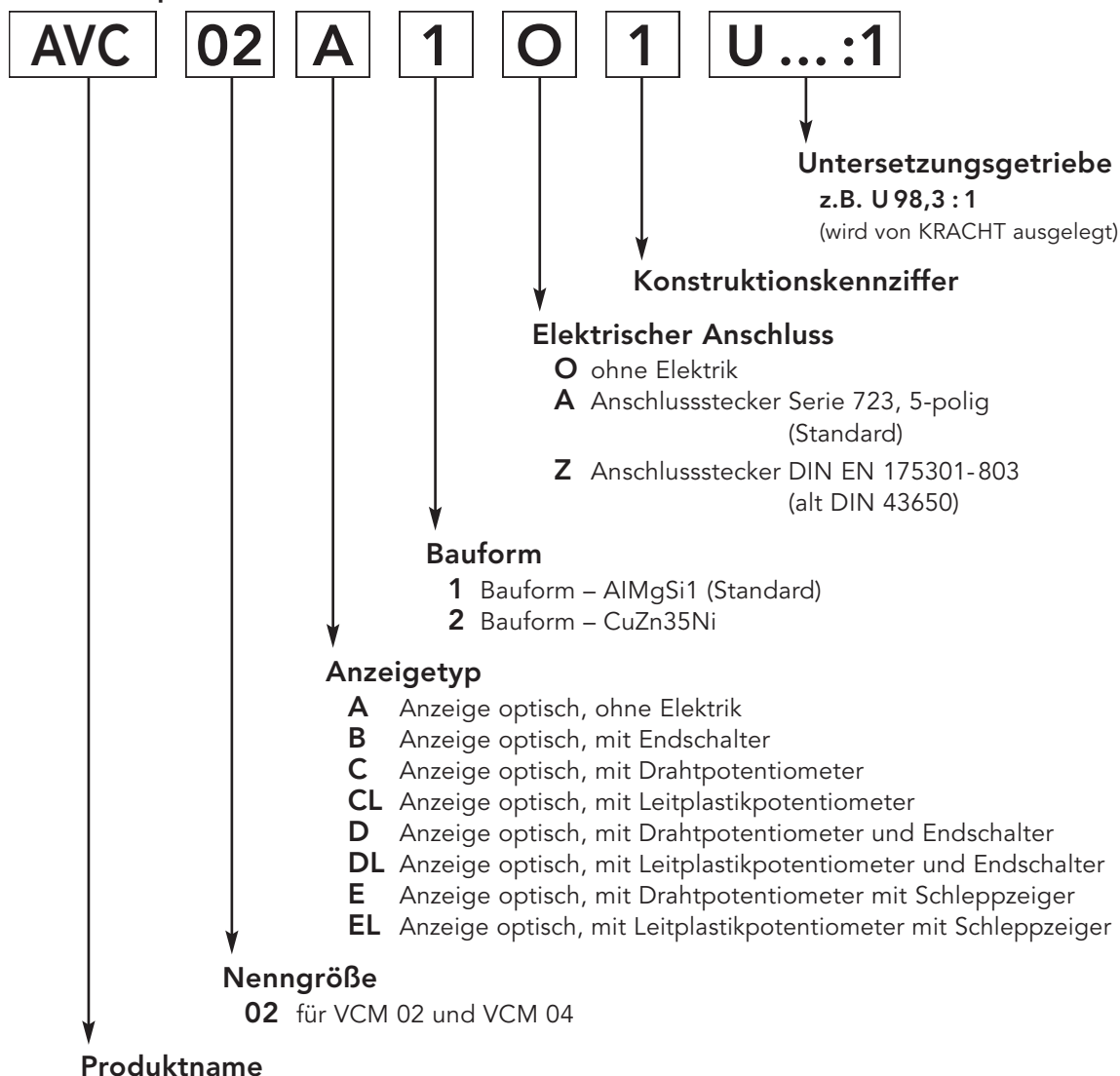
**Funktion**

Das Anzeigegerät ist ein Teil des Volumenzählers und bildet eine Messeinheit. Die Drehbewegung des Zahnradvolumenzählers wird mittels einer permanentmagnetischen Kupplung auf das Getriebe des Anzeigegerätes übertragen. Die Getriebeuntersetzung ist auf ca. 180° Zeigerweg ausgelegt. Der Zeiger wird über eine integrierte Rutschkupplung durch zwei verstellbare Endanschläge begrenzt und dadurch auch zurückgesetzt. Die Antriebsachse der Magnetkupplung ist mit einem Schauzeichen versehen und macht damit die Drehzahl des Volumenzählers sichtbar. Undichtigkeiten am Ventilantrieb sind dadurch erkennbar.

Das Anzeigegerät ist vollkommen vom hydraulischen Kreis getrennt; Reibung von Wellendichtungen wird somit vermieden. Das Gehäuse des Anzeigegerätes besteht aus seewasserbeständigem Aluminium, alle Befestigungselemente aus dem Werkstoff A2.

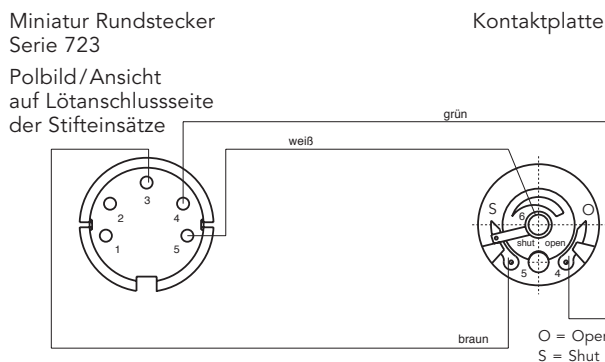
**Typenschlüssel – Anzeigegerät**

**Bestellbeispiel**

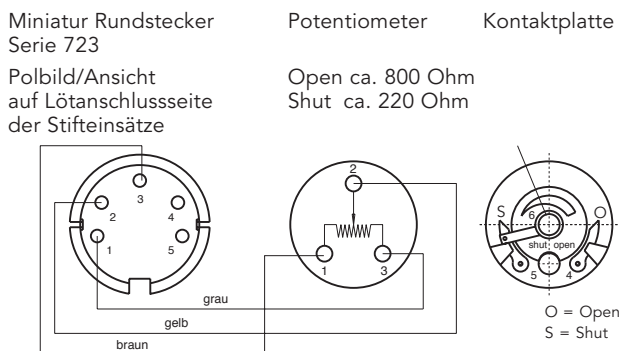


Elektrische Kenngrößen

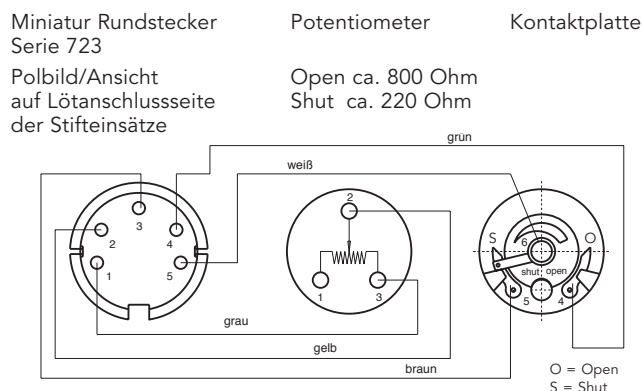
Kontaktbelegung – Anzeigetyp B



Kontaktbelegung – Anzeigetyp C, CL + E, EL



Kontaktbelegung – Anzeigetyp D, DL

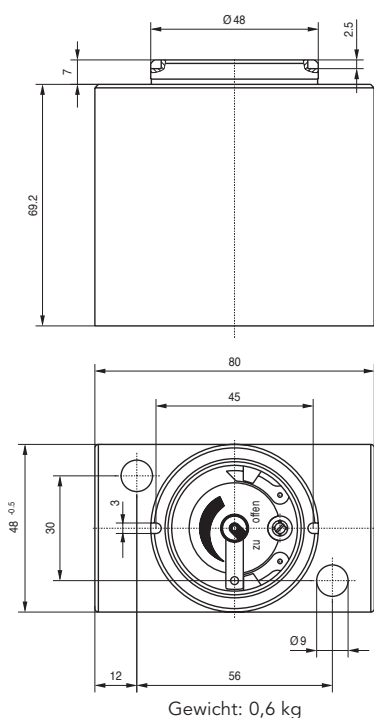


Potentiometerdaten

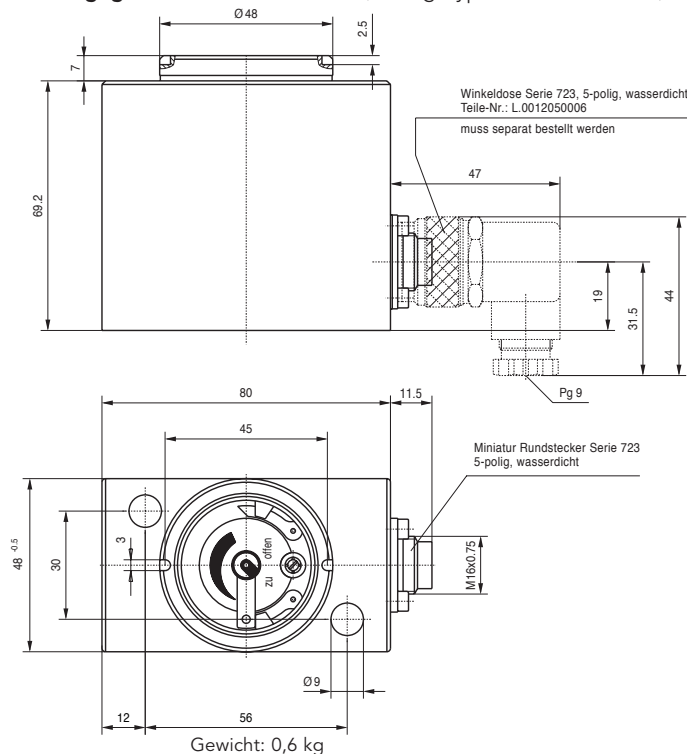
Elektrische Daten	Drahtpotentiometer (C, D, E)	Leitplastikpotentiometer (CL, EL, DL)
Anschlusswiderstand R	1 K $\Omega$	1 K $\Omega$
Widerstandstoleranz	$\pm 10\%$	$\pm 20\%$
Linearität	$\pm 1,0\%$	$\pm 2\%$
Max. Schleiferstrom im Störfall	100 mA	1 mA
Belastung P	1 W/85 °C	0,2 W bis 55 °C
Spannungsfestigkeit	900 VAC/1 min	500 V <sub>eff</sub> /1 min
Isolationswiderstand	10 G $\Omega$ bei 500 V DC	> 1 G $\Omega$ bei 500 V DC
Widerstandauflösung	0,37%	
<b>Umgebungsbedingungen</b>		
Betriebstemperatur	-55 °C ... +150 °C	-55 °C ... +105 °C
Klimatische Prüfklasse	55/150/56	
Schutzart	IP 67	
Vibrationen	10 G (30-2000 Hz, 0,75 mm)	
Schock	50 G (Halbsinus, 7 ms)	

Abmessungen

Anzeigegerät ohne Winkelstecker (Anzeigetyp A)



Anzeigegerät mit Winkelstecker (Anzeigetyp B, C, CL, D und E)



**Funktion**

Der Volumenzähler ist für alle bekannten hydraulischen Flüssigkeiten geeignet, die ein Minimum an Schmierfähigkeit aufweisen und nicht aggressiv gegen die verwendeten Materialien sind (Gehäuse GG, DU-Lager, Stahl-Zahnräder und Stahl-Innenteile, Dichtungen NBR- bzw. FPM).

Die Drehbewegung der Zahnräder wird durch eine permanente Magnetkupplung direkt auf ein Anzeigergerät übertragen. Es existiert keine direkte Verbindung zwischen dem Anzeigergerät und dem hydraulischen Kreislauf. Der Volumenzähler mit aufgeflanschem Anzeigergerät ist für den Einbau in Deckboxen geeignet.

**Allgemeine Kenngrößen**

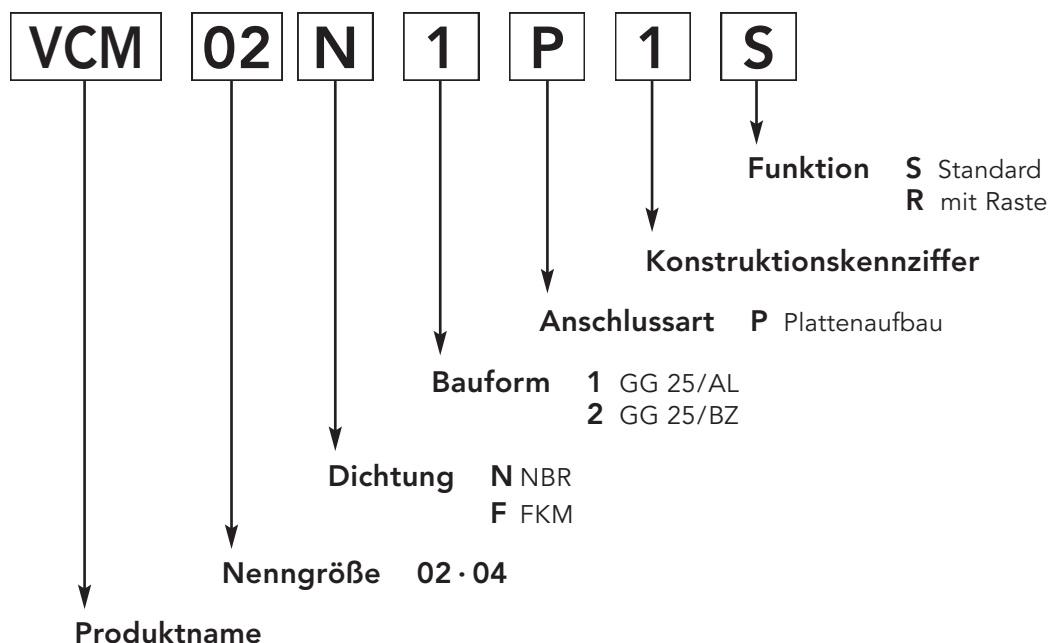
Design	Zahnradmotor
Anschluss	Flansch
Gewicht	VCM 02 = 0,8 kg, VCM 04 = 1,0 kg
Einbaulage	beliebig
Abmessungen	siehe Seite 7
Umgebungstemperatur	$\vartheta_{m \min} = -20\text{ °C}$ $\vartheta_{m \max} = +60\text{ °C}$
Druckmitteltemperatur	$\vartheta_{m \min} = -20\text{ °C}$ $\vartheta_{m \max} = +80\text{ °C}$

**Hydraulische Kenngrößen**

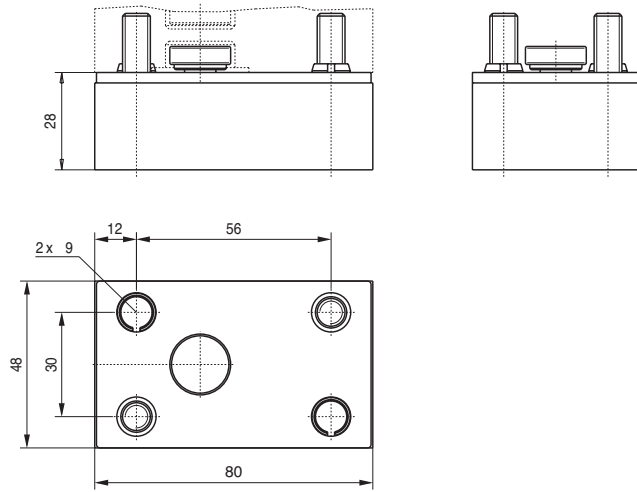
geom. Zahnvolumen	VCM 02 $V_{gz} = 0,25\text{ cm}^3$ VCM 04 $V_{gz} = 0,5\text{ cm}^3$
Zähnezahl	Z = 9
max. Betriebsdruck	$p_{e \max} = 200\text{ bar}$ (kurzzeitig 220 bar, z.B. Anfahrzustand)
max. Durchfluss	VCM 02 Q = 4 l/min VCM 04 Q = 7 l/min
Viskosität	$v_{\min} = 20\text{ mm/s}$ $v_{\max} = 380\text{ mm/s}$ (höhere Viskositäten auf Anfrage)
Druckflüssigkeiten	Mineralöl nach DIN 51524/25 andere Flüssigkeiten auf Anfrage

**Typenschlüssel – Volumenzähler**

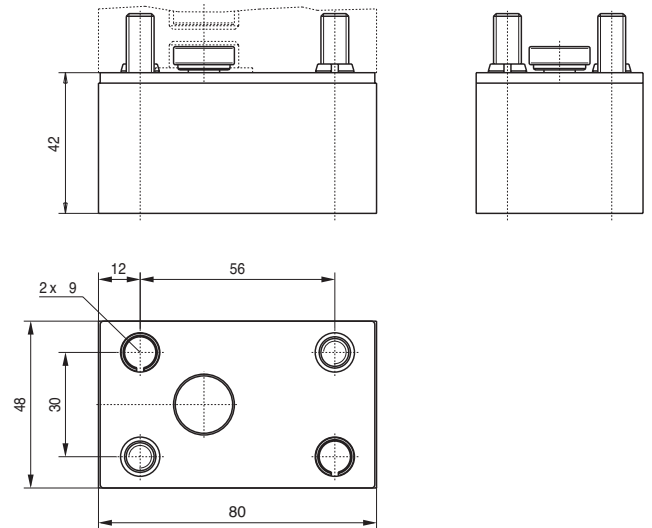
**Bestellbeispiel**



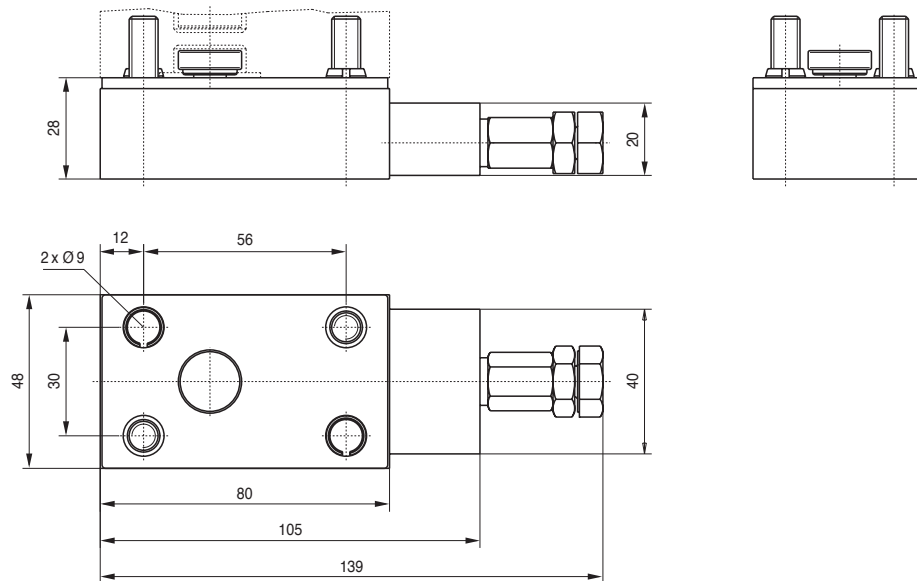
**Abmessungen VCM 02...S (Standard)**



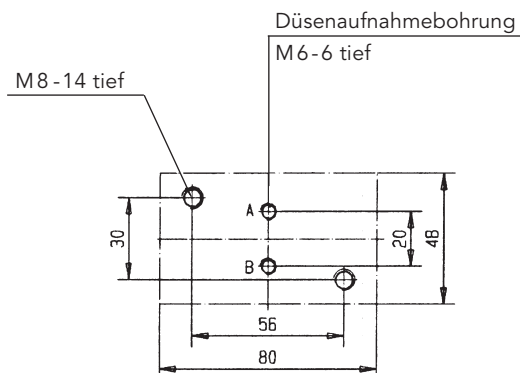
**Abmessungen VCM 04...S (Standard)**



**Abmessungen VCM 02...R (mit Raste)**



**Anschlusslochbild VCM 02/VCM 04**



**Beschreibung Funktion 0311**

- Doppeltentsperrbare Rückschlagventile zum Halten der Armaturposition
- Temperatur-Druckbegrenzungsventile für die Druckbegrenzung bei temperaturbedingten Drucksteigerungen in der Arbeitsleitung
- Nachladeventil gegen Fehlanzeige bei Temperaturschwankungen
- Drossel zur Einstellung der Verstellgeschwindigkeit

**Beschreibung Funktion 0324**

- Rückschlagventil in P zum Halten der Armaturposition wenn benachbarte Armaturen geschaltet werden
- Rückschlagventil in T, um die Anzeigeposition vor schaltungsbedingten Druckstößen in der T-Leitung zu schützen und Fehlanzeigen zu verhindern
- Temperatur-Druckbegrenzungsventil
- Nachladeventil gegen Fehlanzeige bei Temperaturschwankungen
- Drossel zur Einstellung der Verstellgeschwindigkeit

**Allgemeine Kenngrößen**

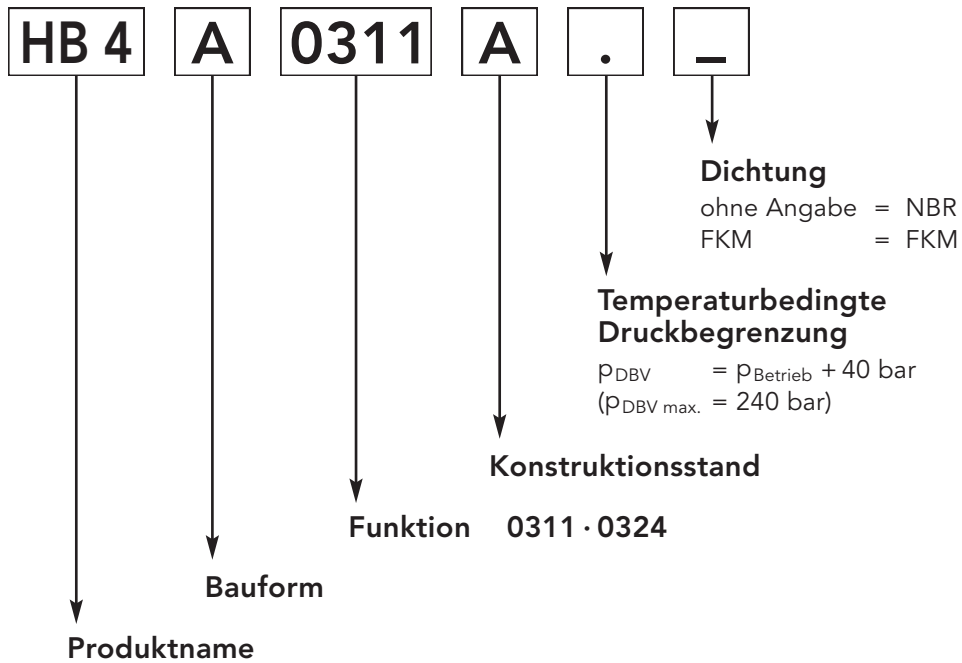
Lochbild	ISO 4401 / DIN 24340-A6
Nenngröße	06
Benennung	Steuermodul
Bauart	Sandwich-Sitzventil
Befestigungsart	Flansch
Leistungsanschluss	Anschlussplatte
Geräteabmessungen	siehe Seite 10
Einbaulage	beliebig
Durchflussrichtung	siehe Schema Seite 9
Umgebungstemperatur	$\vartheta_{max} = +60\text{ °C}$ $\vartheta_{min} = -20\text{ °C}$
Druckmitteltemperatur	$\vartheta_{m\ min} = -20\text{ °C}$ $\vartheta_{m\ max} = +80\text{ °C}$
Gewicht HB 4.0311..	5,2 kg
Gewicht HB 4.0324..	3,9 kg

**Hydraulische Kenngrößen**

Betriebsdruck	$p_{max} = 200\text{ bar}$
Druckbegrenzungsventil	$p_{max\ DBV} = 240\text{ bar}$
Durchfluss	6 l/min (10 l/min)
Viskosität	$\nu_{min} = 13\text{ mm}^2/\text{s}$ $\nu_{max} = 380\text{ mm}^2/\text{s}$
Druckflüssigkeiten	Mineralöl nach DIN 51524/25 andere Flüssigkeiten auf Anfrage

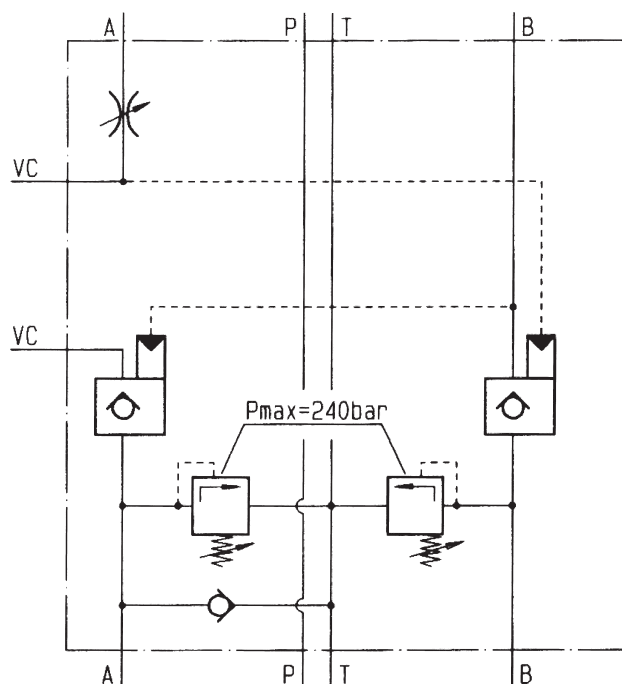
Typenschlüssel – Ventilblock

Bestellbeispiel

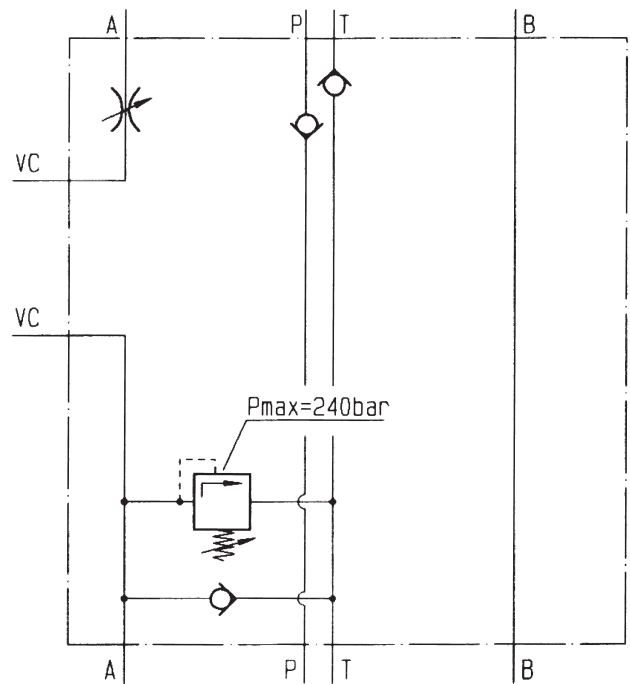


Funktionsschema

Schema 0311

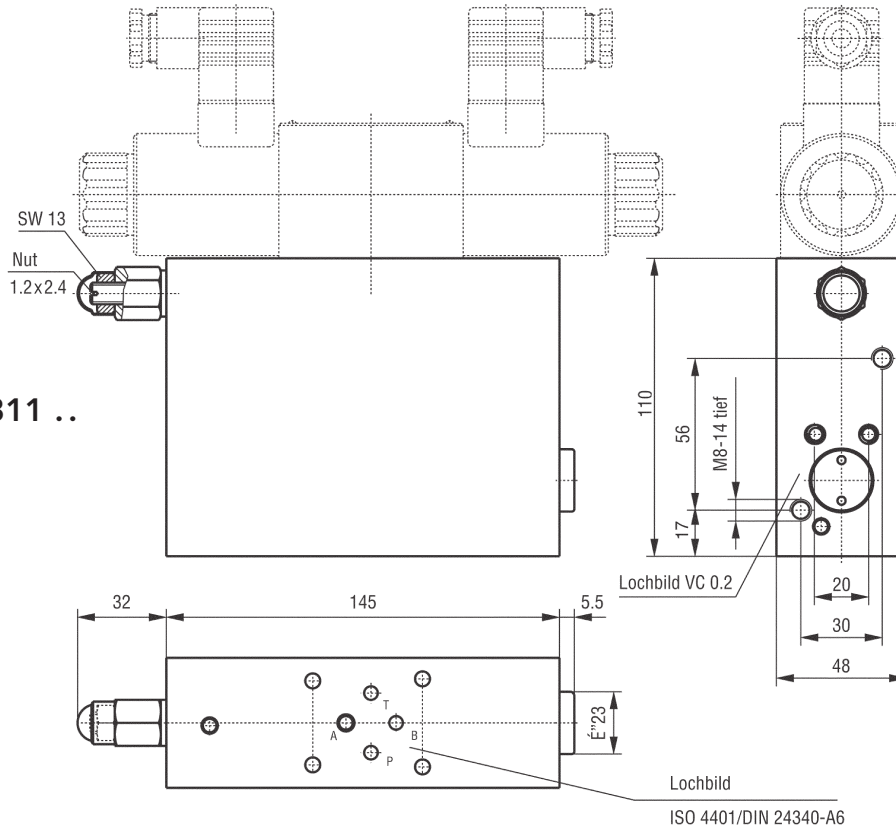


Schema 0324

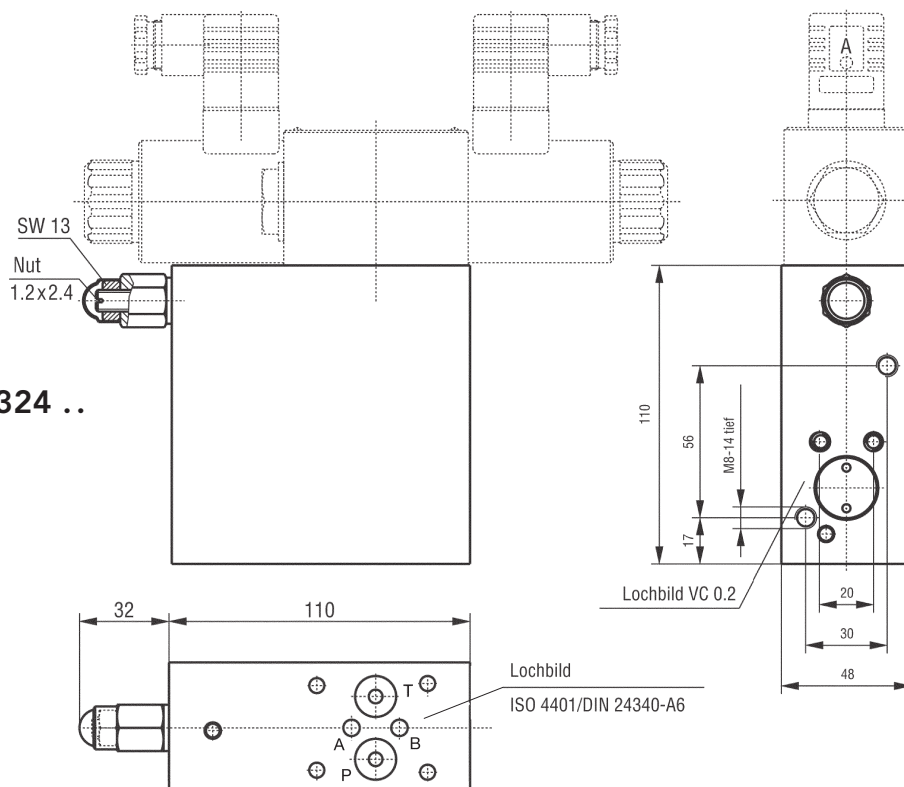


Abmessungen

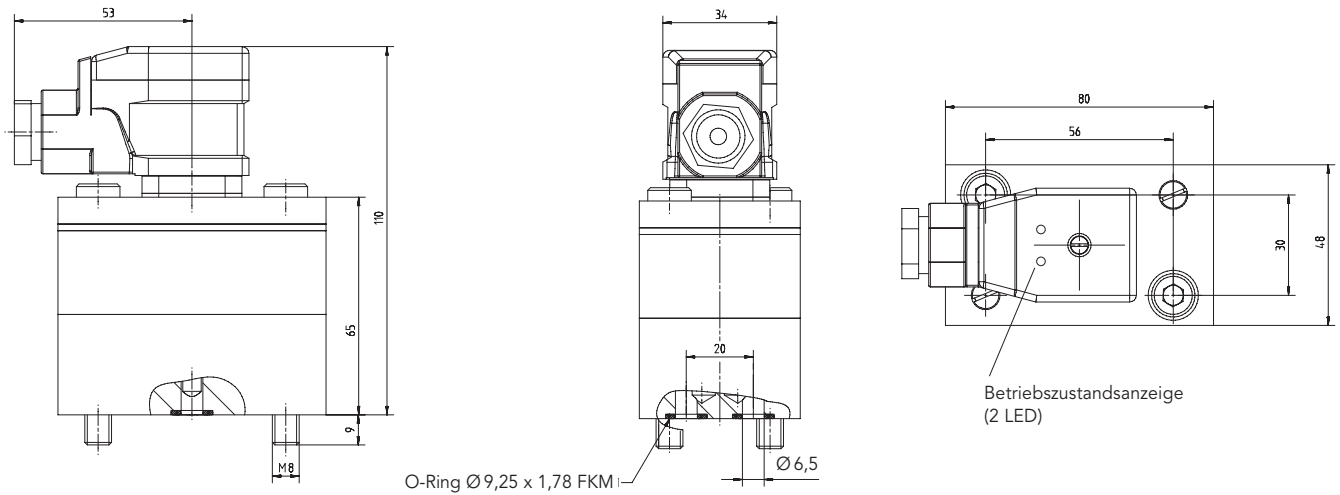
HB 4 . 0311 ..



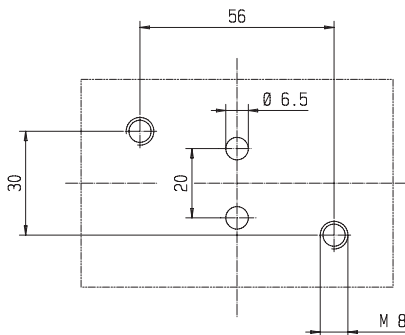
HB 4 . 0324 ..



## Abmessungen



## Anschlusslochbild



## Beschreibung

Im Segment der VOLUMEK Ventil-Positionsanzeiger bieten wir jetzt neben der mechanischen Variante die elektronische Lösung an, das VOLUTRONIC® Ventil-Positionsmessgerät VCA 0,2 NB P2/154. Die elektronische Lösung liefert 2 Inkrementalsignale

mit 90° Phasenversatz und ermöglicht damit der Steuerung, die Durchflussrichtung zu erkennen. Das VOLUTRONIC® Ventil-Positionsmessgerät VCA 0,2 kann für eine große Bandbreite an Aktuatorgrößen und Verfahrgeschwindigkeiten eingesetzt werden.

## Werkstoffe

Gehäuse und Deckel	Aluminium AlMgSiF30
Getriebe	Edelstahl 1.4462

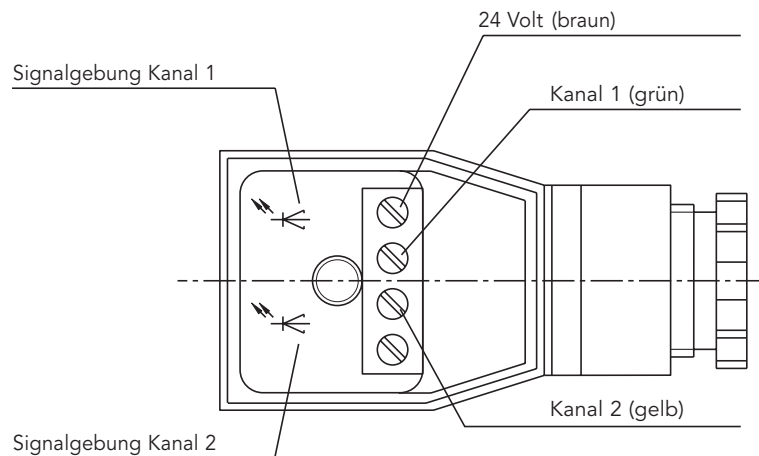
## Allgemeine Kenngrößen

Lagerung	Kunststoffgleitlagerung
Anschlussart	Plattenaufbau

## Hydraulische Kenngrößen

Durchflussmessbereich	0,25 ... 10 l/min
Wiederholgenauigkeit	± 0,3 %
max. Betriebsdruck	160 bar
Betriebsmitteltemperatur	- 20 ... + 80 °C
Auflösung	5000 Impulse/Liter

## Elektrischer Leitungsanschluss



## Elektrische Kenngrößen

Anzahl Messkanäle	2	Signalausgang	PNP (NPN auf Anfrage)
Betriebsspannung	$U_B = 12 \dots 30 \text{ V DC}$ verpolungssicher	Impulsversatz zwischen beiden Kanälen	$90^\circ \pm 30^\circ$
Impulsamplitude	$U_A \geq 0,8 U_B$	Leistungsbedarf	$P_{b \max} = 0,9 \text{ W}$
Impulsform bei symmetr. Ausgangssignal	Rechteck Tastverhältnis/Kanal $1:1 \pm 15\%$	Ausgangleistung/Kanal	$P_{a \max} = 0,3 \text{ W}$ kurzschlussfest
		Schutzart normal	IP 65 DIN 40050
		Betriebszustandsanzeige (2 LED)	blinkend = in Ordnung LED aus = Störung

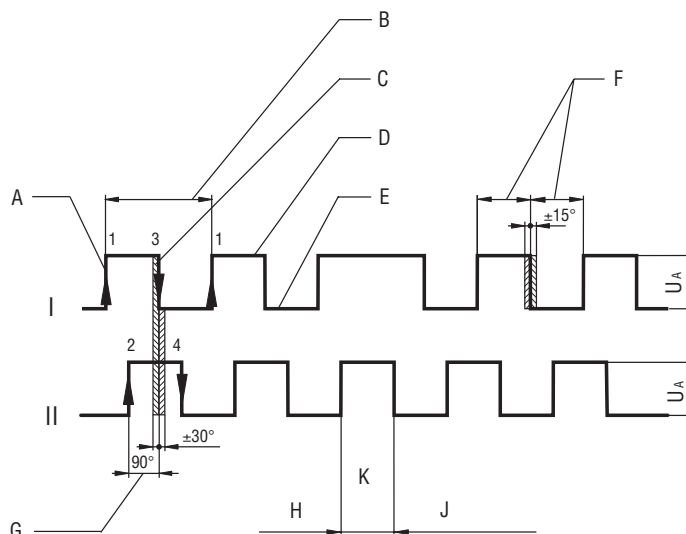
## Signalverhalten

### Kanal I

- A steigende Flanke
- B ein Impuls (entspricht dem Durchsatz eines geometrischen Zahnvolumens  $V_{gz}$ )
- C fallende Flanke
- D Einschaltphase
- E Ausschaltphase
- F Tastverhältnis  $1:1 \pm 15\%$

### Kanal II

- G Kanalversatz
- H Durchflussrichtung 1
- K Umkehrung der Drehrichtung
- J Durchflussrichtung 2

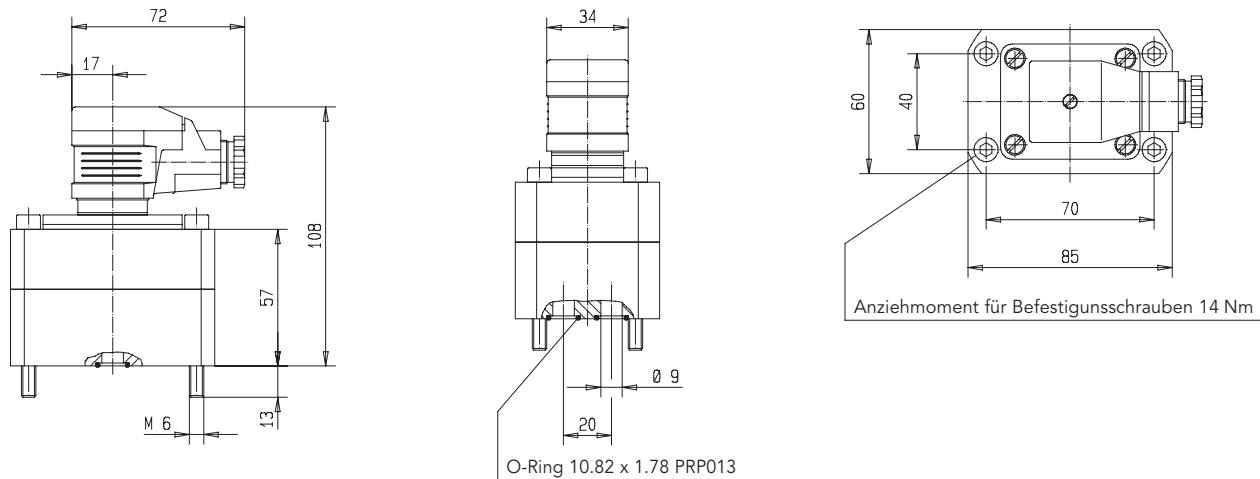


## Explosiongeschützte Ausführung (ATEX)

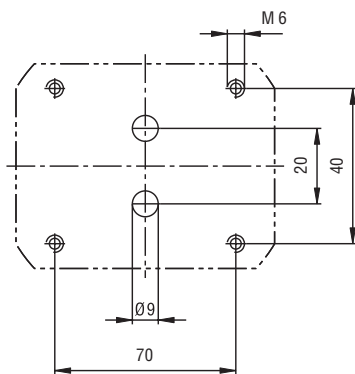
Das Gerät erfüllt folgende Schutzklassen:

- II 2 G EEx ia IIC T4
- II 2 D Ex iaD 21 T 125 °C
- II 2 GD C IIC T4 IP65 T 125 °C

## Abmessungen



## Anschlusslochbild



## Beschreibung

Für Ventilpositionen, die in eigensicheren Bereichen erfasst werden müssen (Beispiel: Gastanker) bieten wir das VOLUTRONIC® Ventil-Positionsmessgerät VC 0,2 P1 PX ATEX an.

Auch die explosiongeschützte Ausführung liefert zusammen mit dem Trennschaltverstärker K 130 zwei Inkrementalsignale mit 90° Phasenversatz und ermöglicht damit der Steuerung, die Durchflussrichtung zu erkennen.

## Werkstoffe

Gehäuse und Deckel Sphäroguss GGG 40  
 Getriebe Stahl 1.7139

## Allgemeine Kenngrößen

Lagerung Kugellager  
 Anschlussart Plattenaufbau

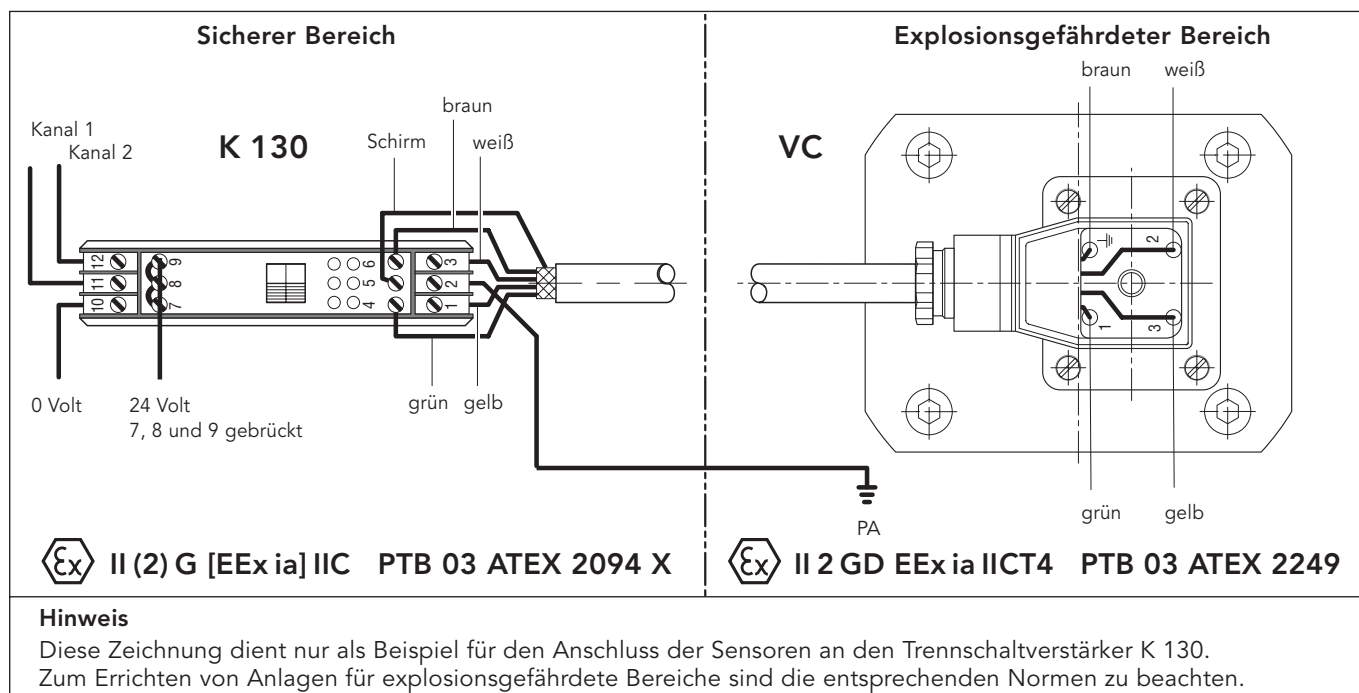
## Hydraulische Kenngrößen

Durchflussmessbereich 0,16 ... 16 l/min  
 Wiederholgenauigkeit < 0,1 %  
 Messwerkanlauf 0,01 l/min  
 max. Betriebsdruck 400 bar  
 Betriebsmitteltemperatur - 30 ... + 80 °C  
 Auflösung 4081,63 Impulse/Liter

**Explosionsschutz Ausführung (ATEX)**

**Funktion**

- Die explosionsgeschützte Ausführung besteht aus dem VOLUTRONIC® Ventil-Positionsmessgerät VC 0,2 P1 PX-ATEX (eigensicheres elektrisches Betriebsmittel) und dem Schaltverstärker K 130 (zugehöriges elektrisches Betriebsmittel). Für diesen Aufbau gilt die Zündschutzart „Eigensicherheit“.
- Das VOLUTRONIC® Ventil-Positionsmessgerät wird im explosionsgefährdeten Bereich installiert.
- Die Montage des Schaltverstärkers K 130 erfolgt im sicheren Bereich.
- VOLUTRONIC® Ventil-Positionsmessgerät und Schaltverstärker werden elektrisch miteinander verbunden. Der Schaltverstärker wertet die Sensorsignale des Ventil-Positionsmessgerätes aus und wandelt sie in Rechtecksignale um.
- Ohne Schaltverstärker darf das VOLUTRONIC® Ventil-Positionsmessgerät nicht im explosionsgefährdeten Bereich betrieben werden.
- Zwischen Ventil-Positionsmessgerät und Schaltverstärker sind Kabellängen bis 400 m möglich.
- Am Schaltverstärker befinden sich LED's zur Kontrolle von Leitungsbruch/Kurzschluss, Kanal-Schaltzustand und Spannungsversorgung.



**Technische Daten Schaltverstärker K-130/3-E-10**

**Versorgung**

Speisespannung Kl. 7 (L+), Kl. 10 (L-)      DC 24 Volt ± 20 %  
Welligkeit Wss      < 10 %

**Ausgänge (nicht eigensicher)**

**Nennaten Kl. 9, 12, 8, 11**

Elektronikausgänge      galvanisch getrennt über Optokoppler  
Kurzschluss-Strom      ca. 25 mA  
Signalpegel 1-Signal      0,8 x Speisespannung bei RL > 2 k Ohm  
Signalpegel 0-Signal      gesperrter Ausgang, Reststrom < 10 uA

**Umgebungsbedingungen**

untere Grenztemperatur      248 K (-25 °C)  
obere Grenztemperatur      333 K (+60 °C)

**Mechanik**

Abmessungen      107,5 x 92 x 22 mm  
Befestigung      aufschnappbar auf 35 mm Profilschiene, DIN 46 277  
Gewicht      ca. 150 g

Erfassung der Auslegungsdaten für KRACHT Ventil-Positionsanzeiger-Komponenten					
Kunde					
Anzahl			Medium		
Viskosität		mm <sup>2</sup> /s	Durchflussrate		l/min
Aktuator Schluckvolumen		cm <sup>3</sup>	Betriebsdruck		bar
Einstelldruck der Temperatur-Druckbegrenzungsventile (bei Einsatz HB-Block)		bar	Mediumtemperatur		°C
Umgebungstemperatur		°C	Entfernung zwischen Aktuator und VOLUMEK/VOLUTRONIC		m
Innendurchmesser der Leitung		mm	Zoneneinteilung, falls Ex-Schutz erforderlich		
Benötigtes Ausgangssignal			Armatur		
<b>VOLUTRONIC</b>	Impulsausgang		<b>Typ der Armatur</b>	<b>Hersteller</b>	
<b>VOLUMEK</b>	nur Anzeige		einfachwirkender Aktuator (Federrückstellung)		
	Anzeige + Endlagenschalter (open/close)		doppeltwirkender Aktuator (Zahnstange)		
	Anzeige + Potentiometer		doppeltwirkender Aktuator (Kreuzschubkurbel)		
	Anzeige + Potentiometer + Endlagenschalter (open/close)		linear wirkender Aktuator (Federrückstellung)		
falls Potentiometer, max. Schleiferstrom		mA	Schließzeit des Aktuators		sec.
<b>Funktion der direktbetätigten Wegeventile</b>	4/3 federzentriert				
	4/2 mit Raste				
	4/2 Federrückstellung				

## Erklärung für Betriebsmittel ohne eigene potentielle Zündquelle in Anlehnung an die Explosionschutzrichtlinie 94/9/EG (ATEX 95)

### Hiermit erklärt die Kracht GmbH, dass die Schalter und/oder Potentiometer im Anzeigerät Volumec

gemäß Richtlinie 94/9/EG, Artikel 1 Absatz 2 und 3

- a. keine Sicherheits-, Kontroll- und Regeleinrichtungen,
- b. keine Geräte,
- c. keine Schutzsysteme und
- d. keine Komponenten sind.

Die Schalter und/oder Potentiometer werden als „einfache elektrische Betriebsmittel“ (simple apparatus) potentielfrei in eigensicheren Stromkreisen verwendet, bei einer max. Betriebstemperatur von 60°C darf die eingespeiste Leistung  $P_i$  einen Wert von 1,2 Watt nicht überschreiten. Die Schalter und/oder Potentiometer bekommen **keine Kennzeichnung** im Sinne der ATEX-Richtlinie.

Eine interne Zündgefahrenbewertung wurde durchgeführt und dabei ein interner vertraulicher Prüfbericht PB62060405 erstellt.

Die Schalter und/oder Potentiometer können, unter Berücksichtigung der geltenden Errichtungsbestimmungen für Maschinen, Geräte und Anlagen im Ex-Bereich, z.B. EN 60079-14 u.a., folgendermaßen eingesetzt werden:

- a) In der Gruppe II Zone 2 (Gas-Ex, Kategorie 3G) in den Explosionsgruppen IIA, IIB und IIC
- b) In der Gruppe II Zone 1 (Gas-Ex, Kategorie 2G) in den Explosionsgruppen IIA, IIB und IIC

Folgende harmonisierte Normen/Spezifikationen sind in der am Unterschriftsdatum aktuellen Fassung angewandt worden:

EN 1127-1 Explosionsfähige Atmosphären, Explosionsschutz, Teil 1: Grundlagen und Methodik

EN 50020 Elektrische Betriebsmittel für gasexplosionsgefährdete Bereiche, Teil 7: Eigensicherheit

Wichtige Hinweise:

- Die maximalen Oberflächentemperaturen sind von der Einbausituation abhängig und unterliegen der Verantwortung des Kunden bzw. Betreibers. Durch den bestimmungsgemäßen Betrieb können die Grenzwerte der Temperaturklasse T4 nicht erreicht werden.
- Sämtliche außenliegende Werkstoffe bestehen aus geeigneten funkenarmen Materialien. Der Betreiber ist jedoch für die Überprüfung der Zündgefahr durch Funken beim Betrieb der kompletten Maschine selbst verantwortlich. Leichtmetallteile sind geschützt gegen äußere Schlagenergie einzubauen.
- Die aufgeführten Komponenten sind für Umgebungstemperaturen von -20°C .. +60°C geeignet. Die Temperaturklasse T4 wird eingehalten.
- Bei einer Umgebungstemperatur von 60°C darf die Leistung  $P_i$  des speisenden Stromkreises 1,2 Watt nicht überschreiten.
- Die Hinweise in der vom Hersteller erstellten Betriebsanleitung sind zwingend zu beachten.

Werdohl, den 8. Mai 2006

Ort und Datum



Heiko Zahn, Geschäftsführer







# Produktportfolio

## Förderpumpen

Förderpumpen für Schmierölversorgungsanlagen, Niederdruck-, Füll- und Speisesysteme, Dosier- und Mischsysteme.

## Mobilhydraulik

Ein- und mehrstufige Hochdruckzahnradpumpen, Zahnradmotore und Ventile für Baumaschinen, Kommunalfahrzeuge, Landmaschinen, LKW-Aufbauten.

## Durchflussmessung

Zahnradmesszellen und Elektronik für Volumen- und Durchflussmesstechnik in Hydraulik, Prozess- und Lackiertechnik.

## Industriehydraulik / Prüfstandsbaue

Wege- und Proportionalventile nach Cetop. Hydrozylinder, Druck-, Mengen- und Sperrventile in Rohr- und Plattenbauweise, Hydraulikzubehör. Technologieprüfstände / Fluid-Prüfstände.



*Volumec 2/4 / Volutronic® 0,2 / DE / 5.08*

# KRACHT