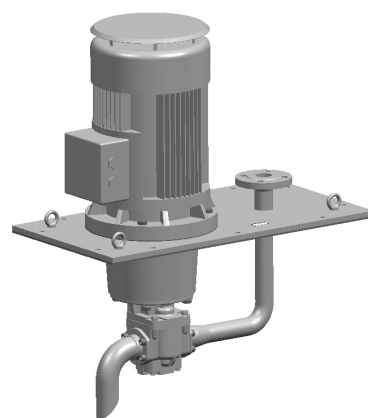


KRACHT



Montageplattenaggregate

Inhalt

Anwendungsgebiete / Fördermedien	2
Aufbau	3
Technische Daten	4–8
Maßblätter	
Montageplattenaggregate KF 4 ... KF 25	9
Montageplattenaggregate KF 32 ... KF 80	10
Montageplattenaggregate KF 3/100 und KF 3/112	11
Montageplattenaggregate KF 4/125 ... KF 4/180	12
Montageplattenaggregate KF 5/200 ... KF 5/315	13
Montageplattenaggregate KF 6/400 ... KF 6/630	14

Anwendungsgebiete, Fördermedien

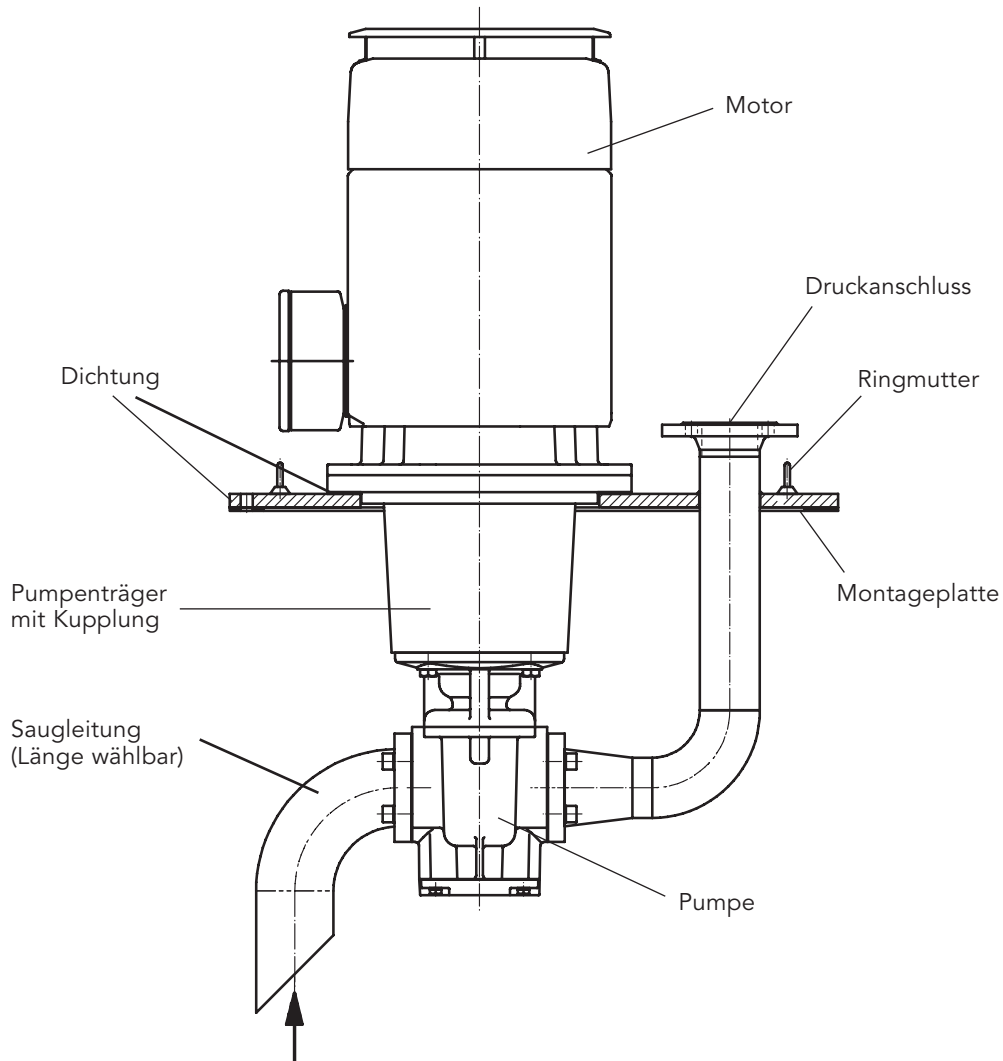
Anwendungsgebiete

Apparatebau
Motorenbau
Schiffsmaschinenbau
Schmierölanlagen
Tankanlagenbau
Turbinenbau
Vakuumanlagen
Verdichter

Fördermedien

Getriebeöle
Motorenöle
Schmieröle

Aufbau



Hinweis

Montageplattenaggregate werden standardmäßig mit Motoren gemäß DIN EN 50347 ausgestattet.
Zur Auswahl des zu Ihrem Anwendungsfall passenden Aggregats nutzen Sie bitte nachfolgende Tabellen.

Die nachfolgenden technischen Angaben dienen nur zur allgemeinen Information.

Bei Sonderausführungen sprechen Sie uns bitte an.

Technische Daten

Empfohlene Montageplattenaggregate bei

- einem Druck bis 5 bar
- einer Viskosität von max. 800 mm²/s

Fördermenge	Motordaten			Pumpe		Montageplatte
l/min	BG	kW	1/min	Nenngröße	bar	mm
5,6	71 S	0,25	1450	KF 4	5	325 x 250
7,0				KF 5		
8,8				KF 6		
11,1	71 L	0,37		KF 8		
14,0				KF 10		
17,5	80 S	0,55		KF 12		
22,3				KF 16		
27,8	80 L	0,75		KF 20		
34,8	90 S	1,10		KF 25		
44,5	90 L	1,50		KF 32		
55,5				KF 40		
69,5	100 LS	2,20		KF 50		
87,5				KF 63		
111,5	100 L	3,00		KF 80		
140,5	112 M	4,00		KF 3/100		
155,5				KF 3/112		
177,0	132 S	5,50		KF 4/125		
212,5				KF 4/150		
259,0	132 M	7,50		KF 4/180		
282,0	160 M	11,00		KF 5/200		
352,0				KF 5/250		
447,0	160 L	15,00		KF 5/315		
570,0	180 M	18,50		KF 6/400		
709,0	180 L	22,00		KF 6/500		
889,0	200 L	30,00	KF 6/630			
						850 x 450
						900 x 550

Technische Daten

Empfohlene Montageplattenaggregate bei

- einem Druck bis 10 bar
- einer Viskosität von max. 800 mm²/s

Fördermenge	Motordaten			Pumpe		Montageplatte
	l/min	BG	kW	1/min	Nenngröße	bar
5,4	71 S	0,25	1450	KF 4	10	325 x 250
6,8	71 L	0,37		KF 5		
8,6				KF 6		
10,9	80 S	0,55		KF 8		470 x 315
13,6				KF 10		
17,0	80 L	0,75		KF 12		
21,7	90 S	1,10		KF 16		
27,1				KF 20		
33,9	90 L	1,50		KF 25		
43,0	100 LS	2,20		KF 32		
54,0				KF 40		
67,0	100 L	3,00		KF 50		
85,0	112 M	4,00		KF 63		
108,0				KF 80		
138,0	132 S	5,50		KF 3/100		
153,0	132 M	7,50		KF 3/112		
173,0				KF 4/125		
208,0	160 M	11,00		KF 4/150		
255,0				KF 4/180		
278,0				KF 5/200		
347,0	160 L	15,00	KF 5/250	850 x 450		
444,0	180 M	18,50	KF 5/315			
563,0	180 L	22,00	KF 6/400			
699,0	200 L	30,00	KF 6/500	900 x 550		
878,0	225 S	37,00	KF 6/630			

Technische Daten

Empfohlene Montageplattenaggregate bei

- einem Druck bis 15 bar
- einer Viskosität von max. 800 mm²/s

Fördermenge	Motordaten			Pumpe		Montageplatte	
l/min	BG	kW	1/min	Nenngröße	bar	mm	
5,3	71 L	0,37	1450	KF 4	15	325 x 250	
6,6				KF 5			
8,3	80 S	0,55		KF 6		470 x 315	
10,5				KF 8			
13,2	80 L	0,75		KF 10			
16,5	90 S	1,10		KF 12			
21,1				KF 16			
26,4	90 L	1,50		KF 20			
32,9	100 LS	2,20		KF 25			600 x 360
42,0				KF 32			
52,0	100 L	3,00		KF 40			
65,0	112 M	4,00		KF 50			
82,0				KF 63			
105,0	132 S	5,50		KF 80			
135,5	132 M	7,50		KF 3/100			
150,0				KF 3/112			
168,5	160 M	11,00		KF 4/125		850 x 450	
204,0				KF 4/150			
252,0	160 L	15,00		KF 4/180			
273,5				KF 5/200			
341,0	180 M	18,50	KF 5/250				
441,5	180 L	22,00	KF 5/315				
555,5	200 L	30,00	KF 6/400	900 x 550			
689,5	225 S	37,00	KF 6/500				
867,5	250 M	45,00	KF 6/630				

Technische Daten

Empfohlene Montageplattenaggregate bei

- einem Druck bis 16 bzw. 20 bar
- einer Viskosität von max. 800 mm²/s

Fördermenge	Motordaten			Pumpe		Montageplatte
	l/min	BG	kW	1/min	Nenngröße	bar
5,1	71 L	0,37	1450	KF 4	20	325 x 250
6,4	80 S	0,55		KF 5		600 x 360
8,0				KF 6		
10,2	80 L	0,75		KF 8		
12,8	90 S	1,10		KF 10		
15,9				KF 12		
20,5	90 L	1,50		KF 16		
25,6	100 LS	2,20		KF 20		
31,9				KF 25		
40,0	100 L	3,00		KF 32		
50,0	112 M	4,00		KF 40		
63,0				KF 50		
79,0	132 S	5,50		KF 63		
101,0	132 M	7,50		KF 80		
133,0	160 M	11,00		KF 3/100	850 x 450	
148,0				KF 3/112		
164,0				KF 4/125		
199,0	160 L	15,00		KF 4/150		
248,0				KF 4/180		
269,0	180 M	18,50		KF 5/200		
335,0	180 L	22,00	KF 5/250			
441,0	200 L	30,00	KF 5/315	16		900 x 550
548,0	225 S	37,00	KF 6/400	20		
681,0	225 M	45,00	KF 6/500			
865,0			KF 6/630	16		

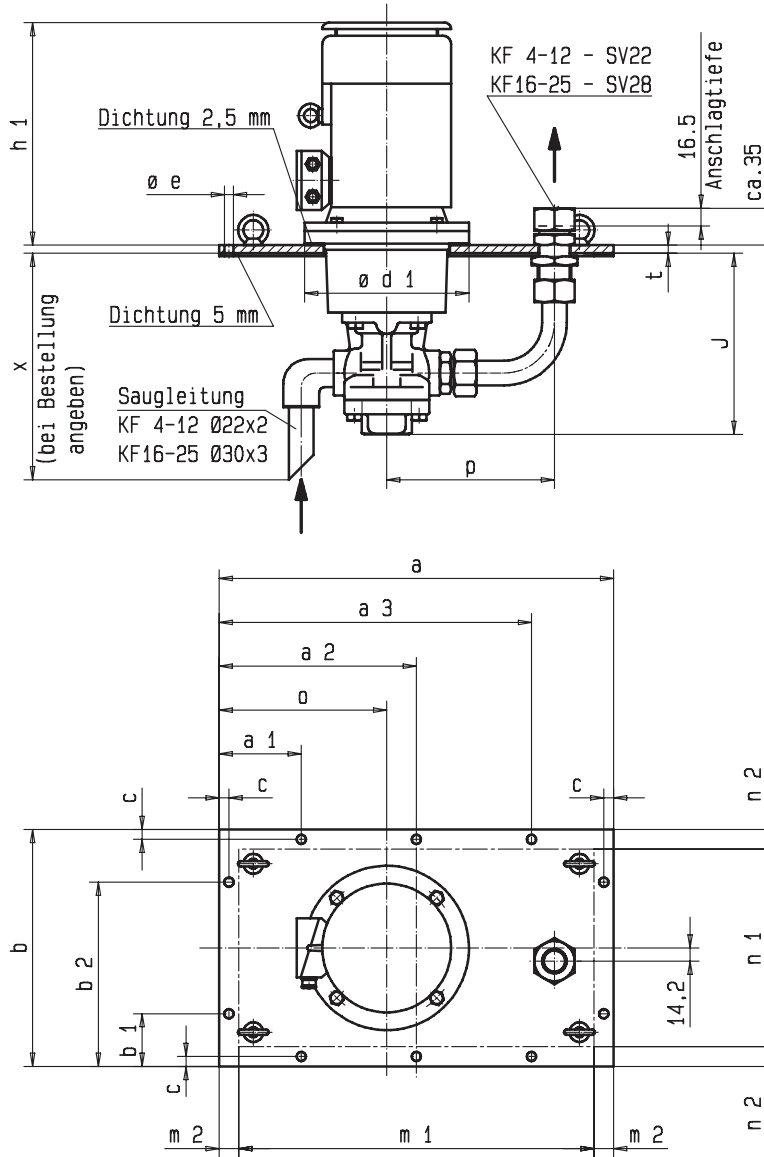
Technische Daten

Empfohlene Montageplattenaggregate bei

- einem Druck bis 25 bar
- einer Viskosität von max. 800 mm²/s

Fördermenge	Motordaten			Pumpe		Montageplatte	
	l/min	BG	kW	1/min	Nenngröße	bar	mm
4,9	80 S	0,55	1450	KF 4	25	470 x 315	
6,1				KF 5			
7,8	80 L	0,75		KF 6			
9,8				KF 8			
12,4	90 S	1,10		KF 10			
15,4	90 L	1,50		KF 12			
19,8	100 LS	2,20		KF 16		600 x 360	
24,7				KF 20			
30,9	100 L	3,00		KF 25			
39,0				KF 32			
49,0	112 M	4,00		KF 40			
61,0	132 S	5,50		KF 50			
77,0	132 M	7,50		KF 63		850 x 450	
98,0				KF 80			
130,0	160 M	11,00		KF 3/100			
145,0				KF 3/112			
160,0	160 L	15,00		KF 4/125			900 x 550
195,0				KF 4/150			
245,0	180 M	18,50	KF 4/180				
265,0	180 L	22,00	KF 5/200				
540,0	225 M	45,00	KF 6/400				

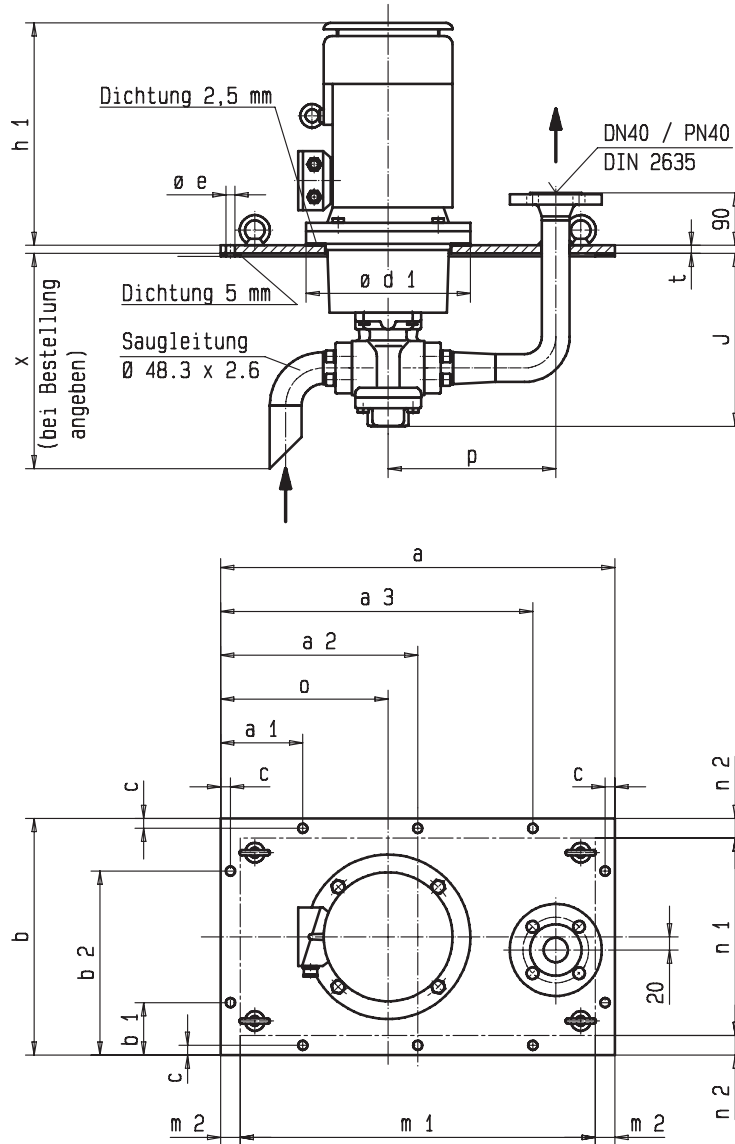
Abmessungen KF 4 ... KF 25 (in mm)



Motor- bau- größe	Maß J																Montageöffnung			
	KF4... KF12	KF16... KF25	a	b	a1	a2	a3	b1	b2	c	$\varnothing d_1$	*ca. h1	o	p	$\varnothing e$	t	m1	m2	n1	n2
71 S	164	-	325	250	-	162,5	-	45	205	12,5	160	245	125	150	9,5	10	265	30	190	30
71 L																				
80 S	179	201	470	315	150	-	320	100	215	15	200	285	155	225	14	12	390	40	235	40
80 L																				
90 S																				
90 L																				
100 LS	-	218	600	360	125	300	475	80	280	250	400	255	255				520		280	
100 S																				

* = Motorfabrikat AC (auf Wunsch auch andere Fabrikate lieferbar)

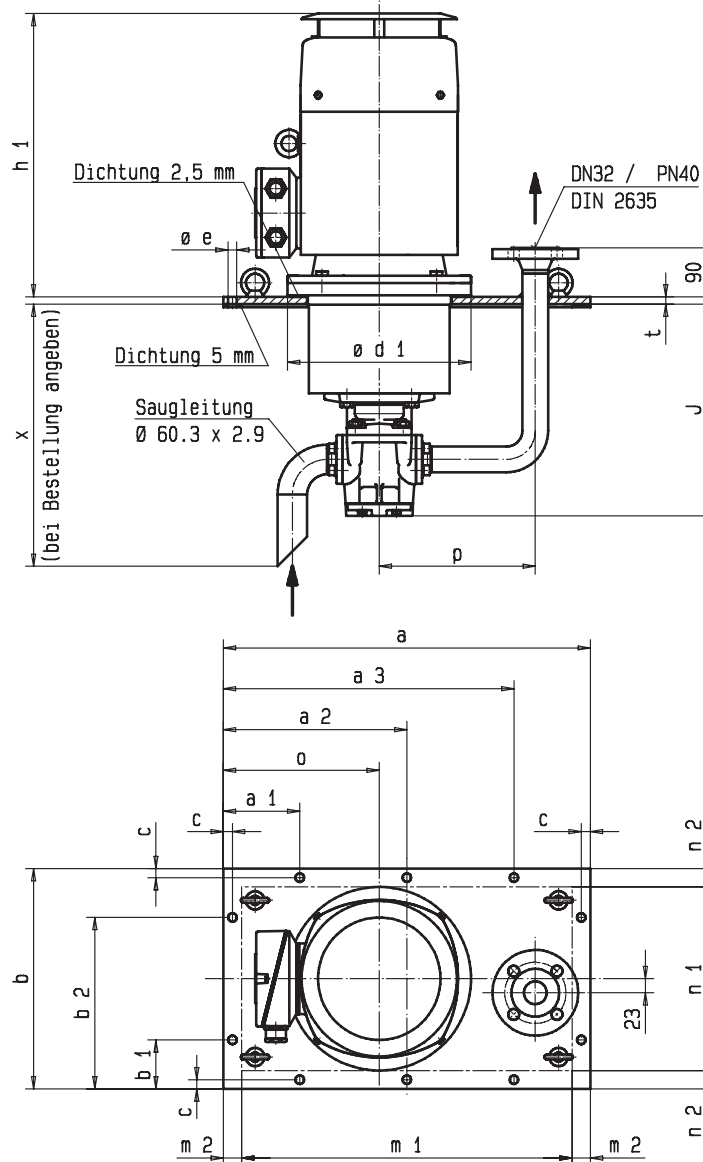
Abmessungen KF 32 ... KF 80 (in mm)



Motor- bau- größe	Maß J																	Montageöffnung			
	KF 32 KF 40	KF 50	KF 63 KF 80	a	b	a 1	a 2	a 3	b 1	b 2	c	Ø d 1	* ca. h 1	o	p	Ø e	t	m 1	m 2	n 1	n 2
90 S	253	-	-	470	315	150	-	320	100	215	15	200	325	155	225	14	12	390	40	235	40
90 L													350								
100 LS	265	265	300	600	360	125	300	475	80	280	25	250	400	255	255	14	12	520	60	280	60
100 L													415								
112 M													480								
132 S	-	283	318	850	450	150	425	700	100	350	25	350	480	290	345	14	12	730	60	330	60
132 M													505								
160 M													590								

* = Motorfabrikat AC (auf Wunsch auch andere Fabrikate lieferbar)

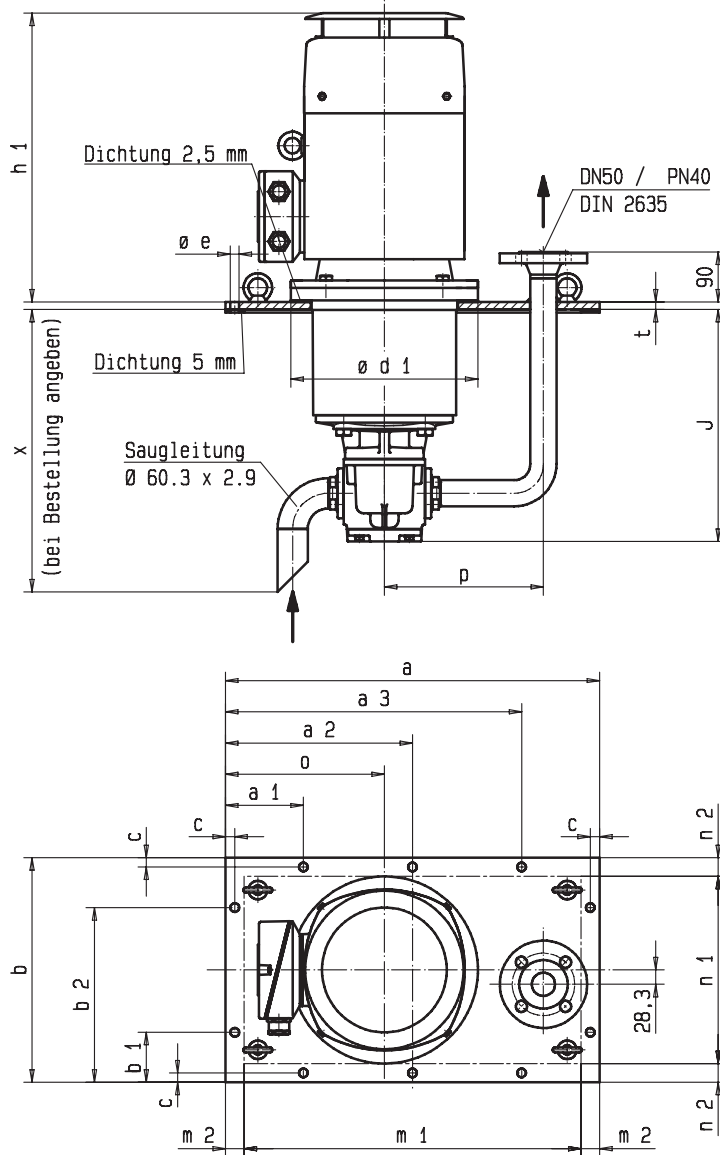
Abmessungen KF 3/100 und KF 3/112 (in mm)



Motor- bau- größe	Maß J																Montageöffnung			
	KF3/100	KF3/112	a	b	a1	a2	a3	b1	b2	c	Ø d1	* ca. h1	o	p	Ø e	t	m1	m2	n1	n2
112 M	303	303									250	415								
132 S	346	346	600	360	125	300	475	80	280	15	300	480	255	255	14	12	520	40	280	40
132 M																				
160 M	362	362	850	450	150	425	700	100	350	25	350	590	290	345	15	730	60	330	60	
160 L												645								

* = Motorfabrikat AC (auf Wunsch auch andere Fabrikate lieferbar)

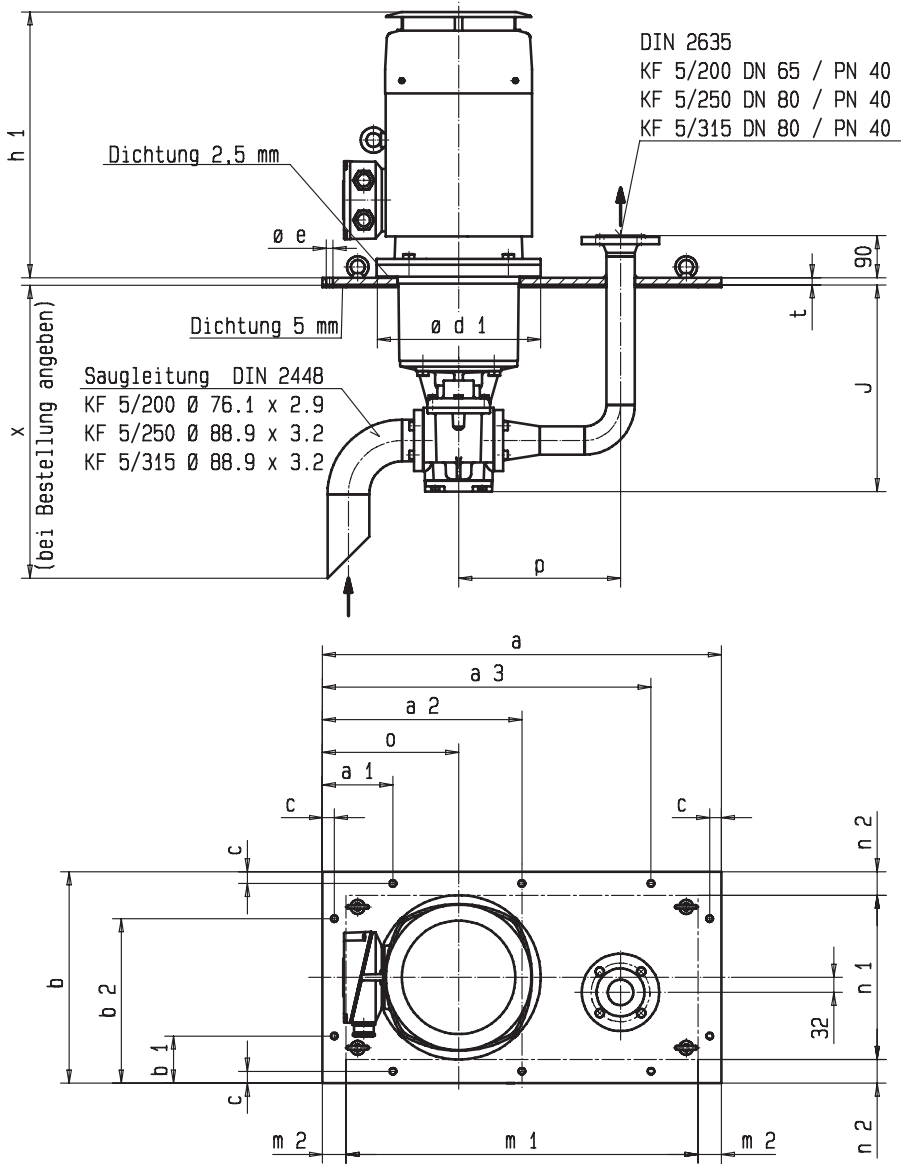
Abmessungen KF 4/125 ... KF 4/180 (in mm)



Motor- bau- größe	Maß J																	Montageöffnung			
	KF4/125	KF4/150	KF4/180	a	b	a1	a2	a3	b1	b2	c	Ø d1	* ca. h1	o	p	Ø e	t	m1	m2	n1	n2
132 S	324	336	346	600	360	125	300	475	80	280	15	300	480	255	255	14	12	520	40	280	40
132 M													505								
160 M	352	364	374	850	450	150	425	700	100	350	25	350	590	290	345	14	15	730	60	330	60
160 L													645								
180 M	-	364	374	850	450	150	425	700	100	350	25	350	680	290	345	14	15	730	60	330	60
180 L													720								

* = Motorfabrikat AC (auf Wunsch auch andere Fabrikate lieferbar)

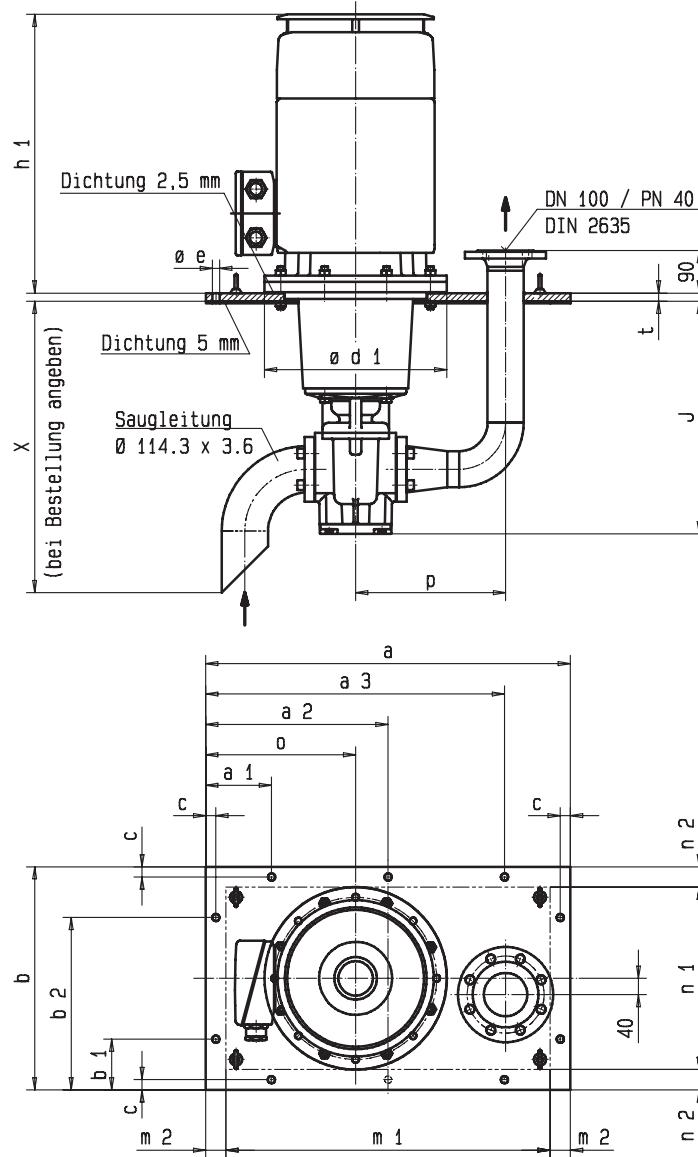
Abmessungen KF 5/200 ... KF 5/315 (in mm)



Motor- bau- größe	Maß J																Montageöffnung			
	KF5/200	KF5/250 KF5/315	a	b	a1	a2	a3	b1	b2	c	$\varnothing d1$	* ca. h1	o	p	$\varnothing e$	t	m1	m2	n1	n2
160 M	410	441	850	450	150	425	700	100	350	25	350	590	290	345	14	15	730	60	330	60
160 L												645								
180 M												680								
180 L												720								
200 L	-	461	900	550	162,5	450	737,5	125	425		400	760	370	370	18	18	780		430	

* = Motorfabrikat AC (auf Wunsch auch andere Fabrikate lieferbar)

Abmessungen KF 6/400 ... KF 6/630 (in mm)



Motorbaugröße	Maß J																Montageöffnung				
	KF6/400	KF6/500	KF6/630	a	b	a1	a2	a3	b1	b2	c	$\varnothing d_1$	* ca. h1	o	p	$\varnothing e$	t	m1	m2	n1	n2
180 M	499	521	-	850	450	150	425	700	100	350	25	350	680	290	345	14	15	730	60	330	60
180 L												400	720								
200 L	486	508	541	900	550	162,5	450	737,5	125	425	25	400	760	370	370	18	18	780	430	430	430
225 S	520	542	575									450	770								
225 M												450	780								
250 M	-	-	588	900	550	162,5	450	737,5	125	425	25	550	835	370	370	18	18	780	430	430	430

* = Motorfabrikat AC (auf Wunsch auch andere Fabrikate lieferbar)

Produktportfolio

Förderpumpen

Förderpumpen für Schmierölversorgungsanlagen, Niederdruck-, Füll- und Speisesysteme, Dosier- und Mischsysteme.

Mobilhydraulik

Ein- und mehrstufige Hochdruckzahnradpumpen, Zahnradmotore und Ventile für Baumaschinen, Kommunalfahrzeuge, Landmaschinen, LKW-Aufbauten.

Durchflussmessung

Zahnradmesszellen und Elektronik für Volumen- und Durchflusstechnik in Hydraulik, Prozess- und Lackiertechnik.

Industriehydraulik / Prüfstandsbaue

Wege- und Proportionalventile nach Cetop. Hydrozylinder, Druck-, Mengen- und Sperrventile in Rohr- und Plattenbauweise, Hydraulikzubehör. Technologieprüfstände / Fluid-Prüfstände.



Montageplattenaggregate / DE / 02.09

KRACHT