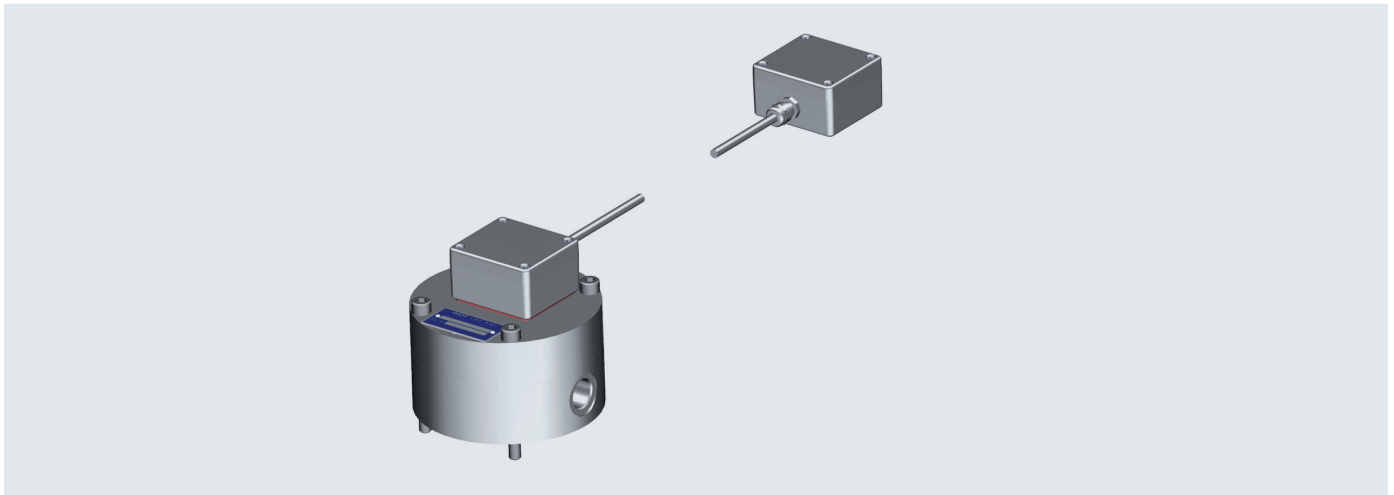


## Zahnrad-Durchflussmesser – Tieftemperatur Gear Type Flow Meter – Low Temperature



### Zahnrad-Durchflussmesser VC Tieftemperatur bis -60 °C

Einsatzbereiche  
– Prüfstandsbau  
– Klimakammern  
– für arktische Testbedingungen

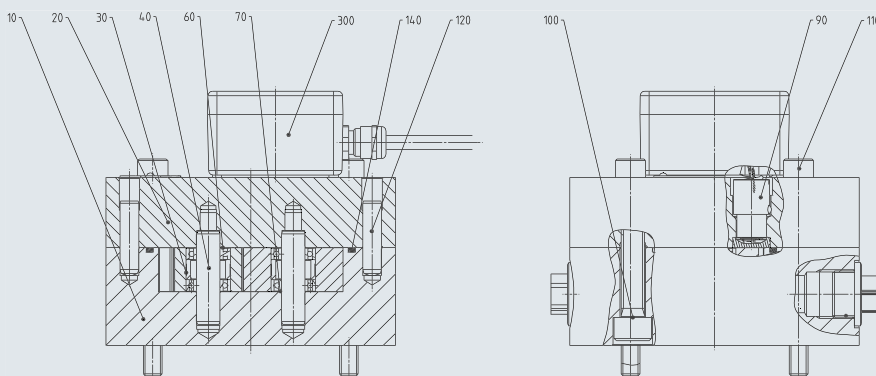
Medientemperatur	-60 °C ... 200 °C
Umgebungstemperatur	-60 °C ... 200 °C
Dichtungen	FVMQ (Silikonkautschuk), PTFE
Werkstoff	Edelstahl
Messbereich	0,008 ... nach Absprache
Betriebsdruck	... 400 bar
Viskosität	1 ... 1 000 000 mm <sup>2</sup> /s
Elektronik	mit getrenntem Vorverstärker

### Gear Type Flow Meter VC Low Temperature down to -60 °C

Applications  
Test bench construction  
Climate-testing laboratory  
For arctic test conditions

Media temperature	60 °C 200 °C
Ambient temperature	60 °C 200 °C
Seal	FVMQ (silicone rubber), PTFE
Material	Stainless steel
Measuring range	0.008 by arrangement
Working pressure	400 bar
Viscosity	1 1 000 000 mm <sup>2</sup> /s
Electronics	with separated preamplifier

#### Aufbau / Construction



- 10 Gehäuse / Housing
- 20 Deckel / Cover
- 30 Zahnrad / Gear
- 40 Lagerstift / Bearing pin
- 60 Passscheibe / Adjusting washer
- 70 Passscheibe / Adjusting washer
- 90 Sensor / Sensor
- 100 Zylinderschraube / Cylinder screw
- 110 Zylinderschraube / Cylinder screw
- 120 Zylinderstift / Cylinder pin
- 140 O-Ring / O-ring
- 300 Klemmenkasten / Connection box