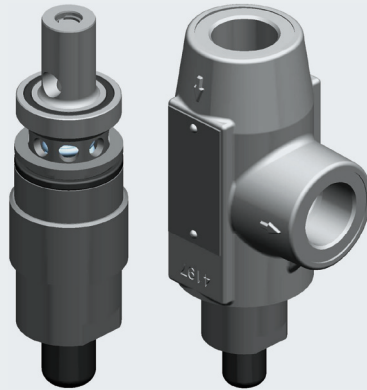


Druckbegrenzungsventil DBD 10 ... S9 Pressure Relief Valve DBD 10 ... S9



Druckbegrenzungsventil DBD 10 ... S9

direktgesteuertes Kegelsitzventil

Energieeffizient bei niedrigviskosen Medien

Eigenschaften

- flache Kennlinie, d. h. geringe Durchflussabhängigkeit der Druckeinstellung
- hydraulische Dämpfung für schwingungsfreien Betrieb

Einsatzbereiche

in Tauchpumpenaggregaten für Kühlschmierstoffe und im allgemeinen Maschinenbau

Nenngröße	10
Durchfluss	0 ... 60 l/min
Betriebsdruck	... 110 bar
Viskosität	2 ... 600 mm ² /s
Medientemperatur	-20 ... 150 °C

Pressure Relief Valve DBD 10 ... S9

direct operated poppet valve

Energy-efficient at low-viscosity media

Characteristics

- low characteristic curve, i.e. low flow rate dependence of the pressure setting
- hydraulic damping for vibration free operation

Applications

For cooling lubricants and in general machine engineering

Nominal size	10
Flow rate	0 ... 60 l/min
Working pressure	... 110 bar
Viscosity	2 ... 600 mm ² /s
Media temperature	-20 ... 150 °C

Δp-Q-Kennlinien

Viskosität: 34 mm²/s

Δp-Q-Characteristic curves

Viscosity: 34 mm²/s

